



EN 1176.

RUILOBA: parque / playground / parc / parque

PM604:

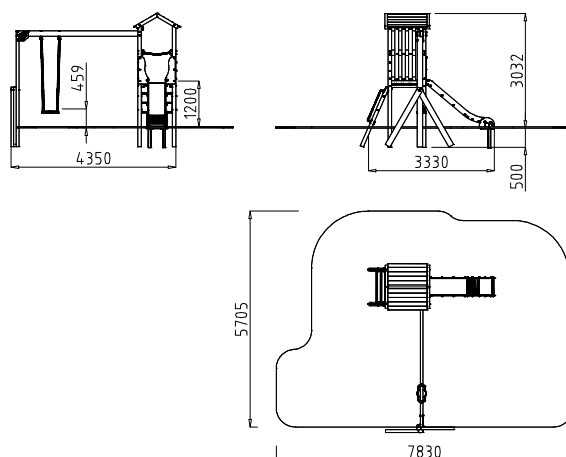
Madera y madera laminada tratada en autoclave clase IV, polietileno, acero pintado al polvo y acero inoxidable.

Autoclave treated class IV wood and laminated wood, polyethylene, powder coated steel and stainless steel.

Bois et bois lamellé-collé traité en autoclave classe IV, polyéthylène, acier peinté à la poudre et acier inoxydable.

Madeira e madeira laminada tratada em autoclave classe IV, polietileno, aço pintado al pó e aço inoxidável.

-  3-12
-  1,20 m.
-  147 Kg.
-  1 x 1 x 3,72 m.
-  7,83 x 5,70 m.
-  38,6 m².



E: 1/200