

EQUIPO PARA ATORNILLAR:

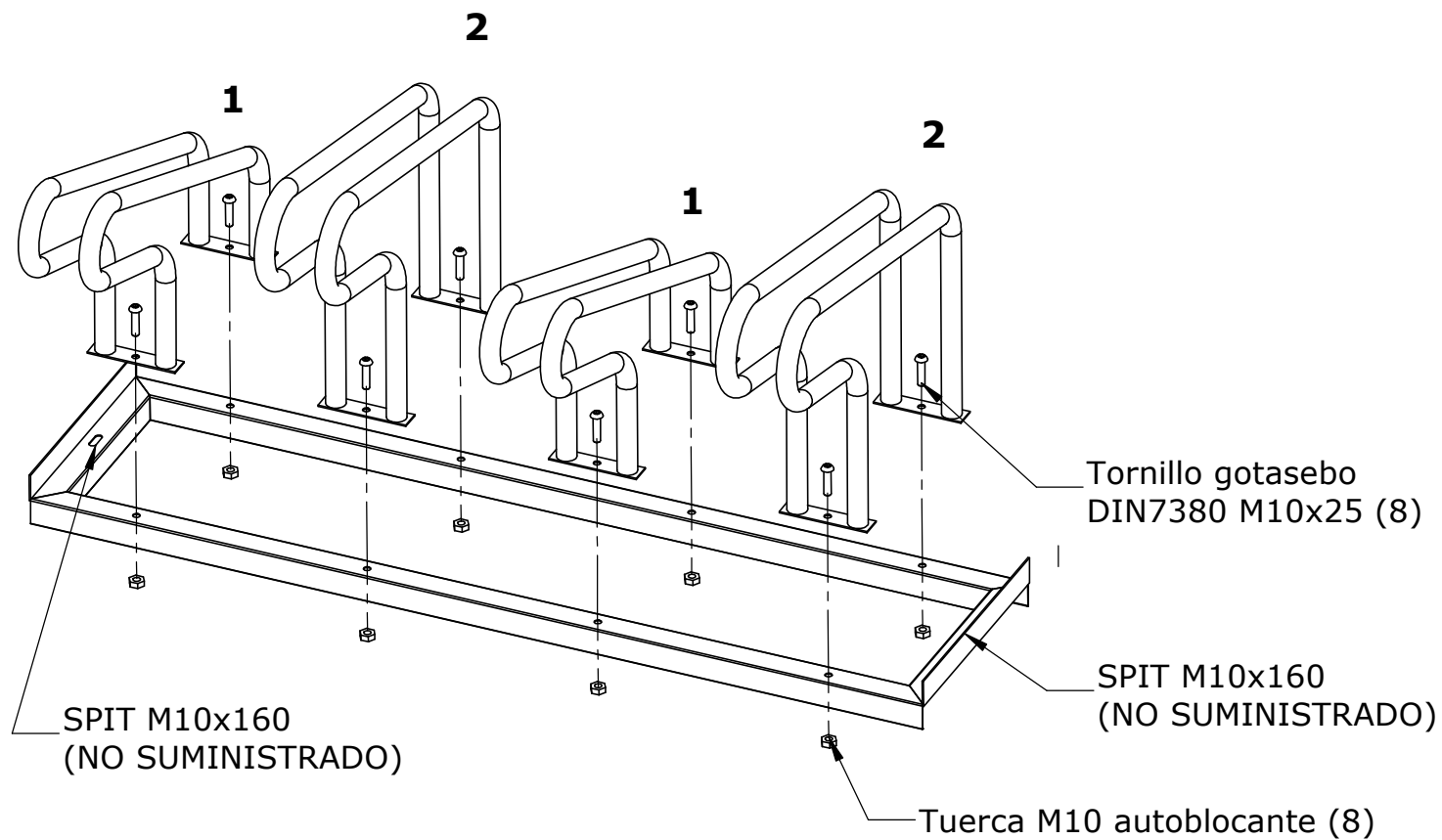
- 1º Ubicar el elemento en su emplazamiento y nivelar.
- 2º Atornillar los elementos 1 y 2 con los tornillos suministrados y apretar fuertemente.
- 3º Con un taladro y una broca de vidia de $\phi 12$ hacer los agujeros en el suelo e introducir spits de M10x160 (no suministrados) apretando fuertemente. La longitud de los spits depende del espesor de la placa de hormigón. Comprobar que están colocados todos los tornillos y que no existen restos de embalaje, así como el correcto estado de todo el elemento.

Ref: **IM-MV205**

Descripción: **Aparcabicicletas galvanizado**

Fecha: 21/05/2019 Rev: 0

1/2



Ref: **IM-MV205**
 Descripción: **APARCABICICLETAS GALVANIZADO**
 Fecha: 21/05/2019 Rev: 0