



Con **pizarra**.  
With **blackboard**.  
Avec **tableau**.  
Com **lousa**.



Escritura en LENGUA DE SIGNOS.  
Writing in SIGN LANGUAGE.  
Écriture en ALPHABET DACTYLOLOGIQUE.  
Escritura en ALFABETO DACTILOLOGICO.



Módulo BRÚJULA  
COMPASS module  
Module BOUSSOLE  
Módulo BÚSSOLA



EN 1176.

**PM814:**

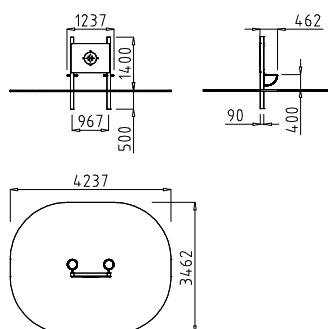
Componente de PM807. Madera laminada tratada en autoclave clase IV, carroceros, polietileno y acero pintado al polvo.

Part of PM807. Autoclave treated class IV laminated wood, plywood panel, polyethylene and powder coated steel.

Élément de PM807. Bois lamellé-collé traité en autoclave classe IV, panneau de coffrage, polyéthylène et acier peint à la poudre.

Componente de PM807. Madeira laminada tratada em autoclave classe IV, tabuleiro contraplacado, polietileno e aço pintado al pó.

-  1-12
-  0,4 m.
-  43 Kg.
-  1,40 x 1,06 x 0,97 m.
-  3,46 x 4,23 m.
-  12,75 m<sup>2</sup>.



E: 1/200