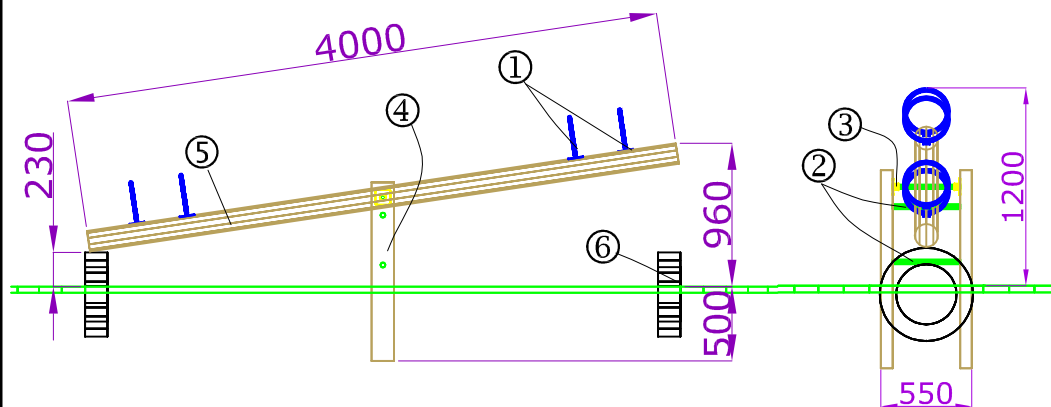


### IDENTIFICACIÓN Y COMPONENTES

MARCA	CANTIDAD	DESCRIPCIÓN
1	4	Asas circulares
2	2	Tubos separadores
3	2	Casquillos de 60mm
4	2	Maderas de L=1200X150x70mm
5	1	Madera de L=4000mm Ø140
6	2	Topes balancín



### REQUISITOS DE LA SUPERFICIE

- \*ALTURA LIBRE DE CAÍDA: 960mm
- \*ESPACIO MÍNIMO: 6000x2690mm
- \*SEGÚN NORMA UNE-EN 1177 ESTE JUEGO: SÍ REQUIERE SUELO DE SEGURIDAD

### SECUENCIA DE MONTAJE

#### EQUIPO PARA EMPOTRAR:

- 1º Hacer las zapatas según croquis.
- 2º Colocar balancín introduciendo las maderas (marca nº4) en los agujeros.
- 3º Introducir también las ruedas dejando fuera al menos 230mm.
- 4º Nivelar correctamente y rellenar con hormigón las zapatas dependiendo del tipo de superficie de seguridad, según croquis adjunto.
- 5º Esperar 24 horas a que fragüe el hormigón.
- 6º Comprobar que no existen restos de embalaje.
- 7º Rematar suelo de seguridad.

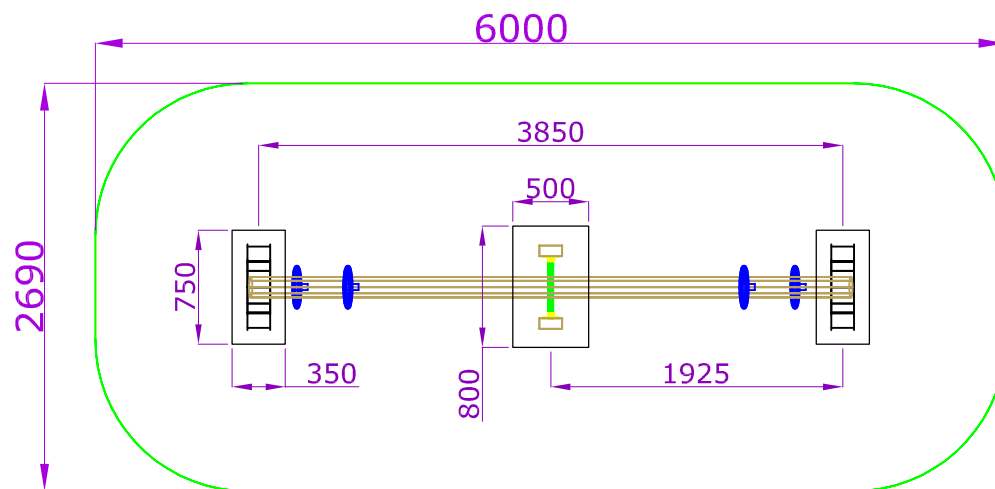
Para la instalación se precisarán herramientas comunes como: un juego de llaves fijas, llaves de tubo, llave inglesa, martillo, llave de carraca, nivel y elementos generales de construcción

#### EQUIPO PARA ATORNILLAR:

- 1º Ubicar los elementos en su emplazamiento y nivelar.
- 2º Atornillar los elementos con los tornillos suministrados y apretar fuertemente.
- 3º Con un taladro y una broca de vidia de Ø12 hacer los agujeros en el suelo e introducir varilla de Ø10x150 con anclaje químico (no suministrado) y una vez seco apretar fuertemente. La longitud de las varillas depende del espesor de la placa de hormigón.
- 4º Rematar con suelo de seguridad o material de protección contra caídas.
- 5º Comprobar que están colocados todos los tapones de seguridad y que no existen restos de embalaje, así como el correcto estado de todo el parque.

Para la instalación se precisarán herramientas comunes como: un juego de llaves fijas, llaves de tubo, llave inglesa, martillo, prensillas, llave de carraca, nivel y útiles generales de construcción.

### DIMENSIONES PRINCIPALES Y SITUACIÓN DE LOS AGUJEROS



**SUPERFICIE DE IMPACTO - 15.3 m<sup>2</sup>**