



SANABRIA: comando / chimbing net / comando / comando



EN 1176.
EN 16630.

0,97 x 2,06 x 2,79 m.

PM778: EN 1176 (parques infantiles / playground equipment / aires de jeux / parques infantis).

PM778G: EN 16630 (gimnasio en la calle / outdoor gym / gymnase extérieur / ginásio exterior).

Madera y madera laminada tratada en autoclave clase IV, carroceros, HPL, acero inoxidable y cuerda de poliéster multifilamentos.
Según norma EN 1176 y EN 16630: Requiere suelo que amortigüe los impactos según el ensayo HIC de la norma EN 1176.

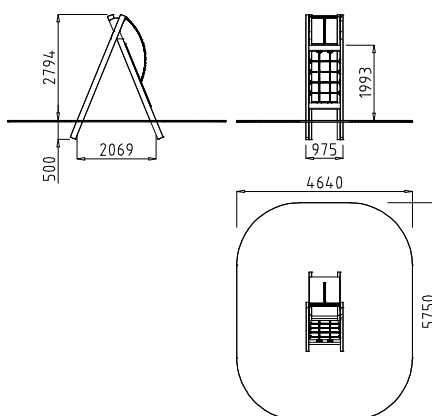
Autoclave treated class IV wood and laminated wood, plywood panel, HPL, stainless steel and multifilament polyester rope.
According to standard EN 1176 and EN 16630: Requires shock-absorbing floor according to HIC test of standard EN-1176.

Bois et bois lamellé-collé traité en autoclave classe IV, panneau de coffrage, HPL, acier inoxydable et corde en polyester multifilament.
Selon la norme EN 1176 et EN 16630: Exige un sol qui amortit les impacts selon le test HIC de la norme EN-1176.

Madeira e madeira laminada tratada em autoclave classe IV, tabuleiro contraplacado, HPL, aço inoxidável e corda de poliéster multifilamentos.

Em conformidade com a norma EN 1176 e EN 16630: Apenas requer o amortecimento dos impactos em conformidade com o ensaio HIC da norma EN-1176.

-  EN 1176: > 3
-  EN 16630: h > 1,4 m.
-  1,99 m.
-  140 Kg.
-  0,98 x 2,45 x 3,29 m.
-  5,75 x 4,64 m.
-  24,4 m².



E: 1/200