

Urbagym

MANUAL DEL USUARIO:

Función: Desarrolla, fortalece y tonifica los músculos de las extremidades superiores y pectorales.

Uso: Colóquese en el asiento con la espalda apoyada en el respaldo y agarre las asas con ambas manos. **A:** Empuje las asas hacia adelante y vuelva a la posición inicial. **B:** Tire de las asas lentamente y vuelva a la posición inicial.

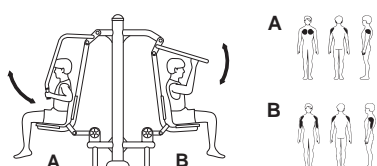
Nota: No ponerse de pie en el asiento.

USER MANUAL:

Function: Develops, strengthens and builds up muscle tone in upper limbs and chest.

Use: Sit with your back leaning on the back rest and hold the bars with both hands. **A:** Push the bars forward and return to the start position. **B:** Pull the bars slowly and return to the start position.

Note: Do not stand on the seat.



EN 16630

DP662: 2,22 x 0,74 x 1,9 m.

ELEVADOR-FLEXIÓN DE BRAZOS

Acero pintado al polvo.

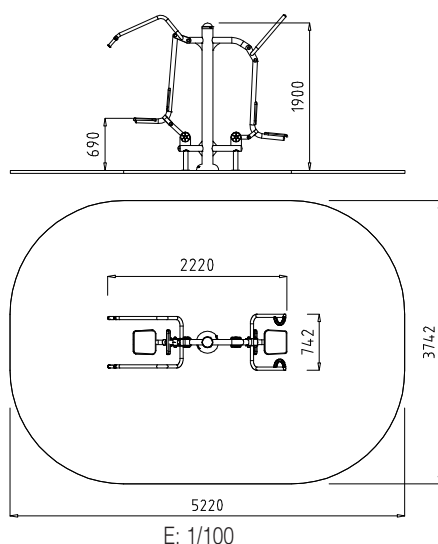
Según norma EN 16630: No requiere suelo que amortigüe los impactos según el ensayo HIC de la norma EN 1176.

PRESS-UP ARM FLEXION

Powder coated steel.

According to standard EN 16630: Shock-absorbing floor not needed according to HIC test of standard EN-1176.

-  h > 1,4 m, < 150 kg.
-  0,69 m.
-  95 Kg.
-  2,22 x 0,74 x 1,9 m.
-  5,22 x 3,74 m.
-  17,60 m².



DETALLE empotrar
DETAIL embed

