



EN 1176.

DINO: tobogán / slide / toboggan / escorrega

PT215:

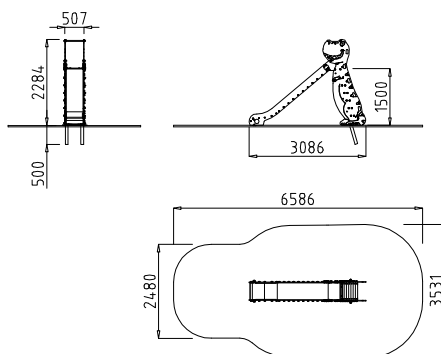
Polietileno, carroceros, acero galvanizado y acero inoxidable.

Polyethylene, plywood panel, galvanised steel and stainless steel.

Polyéthylène, panneau de coffrage, acier galvanisé et acier inoxydable.

Polietileno, tabuleiro contraplacado, aço galvanizado e aço inoxidável.

- 1-12
- 1,5 m.
- 64 Kg.
- 2,85 x 0,5 x 0,75 m.
- 6,58 x 3,53 m.
- 19,37 m².



E: 1/200