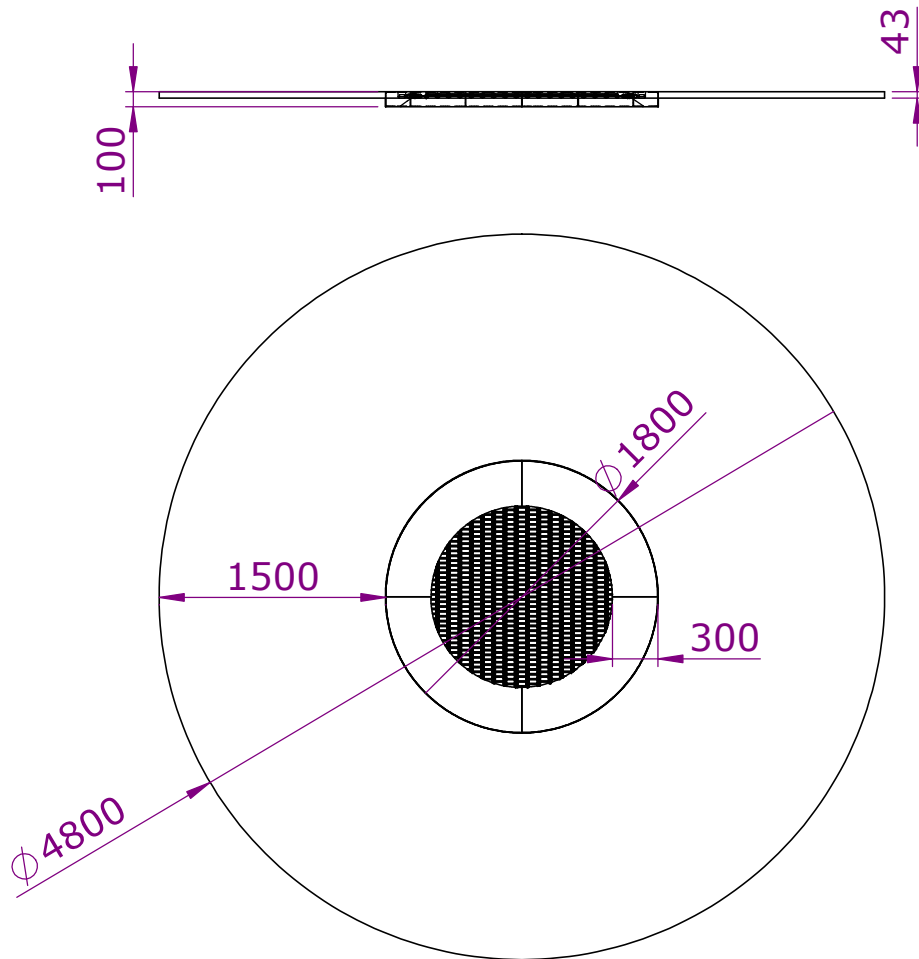
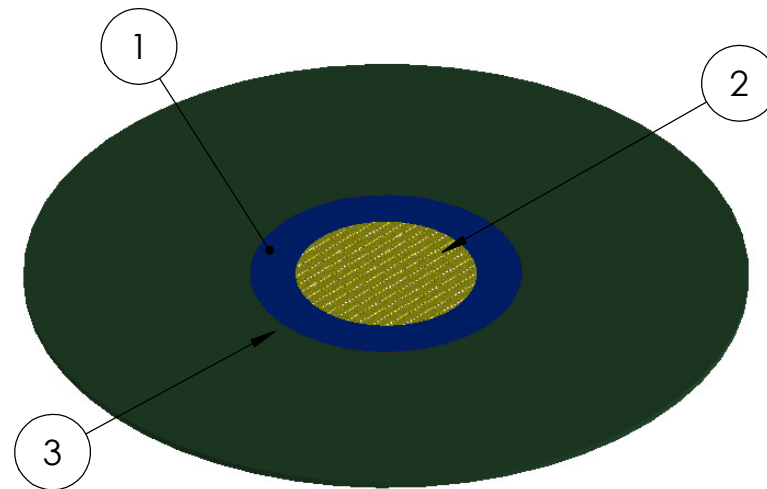


PV001 - TRAMPOLÍN REDONDO

MARCA	DESCRIPCIÓN
1	Capa de amortiguación 300x25mm
2	Base elástica Ø25x140mm
3	Bastidor base 100x5mm



SUPERFÍCIE DE IMPACTO - 15.5m²

EDAD DE USO DE 3-14, no debe exceder de 2 usuarios
 Prohibido el uso a adultos.
 Los niños menores de 3 años deben estar supervisados por un adulto.
 La altura de salto no debe exceder de 500mm.
 Si experimenta molestias físicas durante el uso deje de usarlo.

Ref: **IM-PV001**

Descripción: **TRAMPOLÍN CIRCULAR**

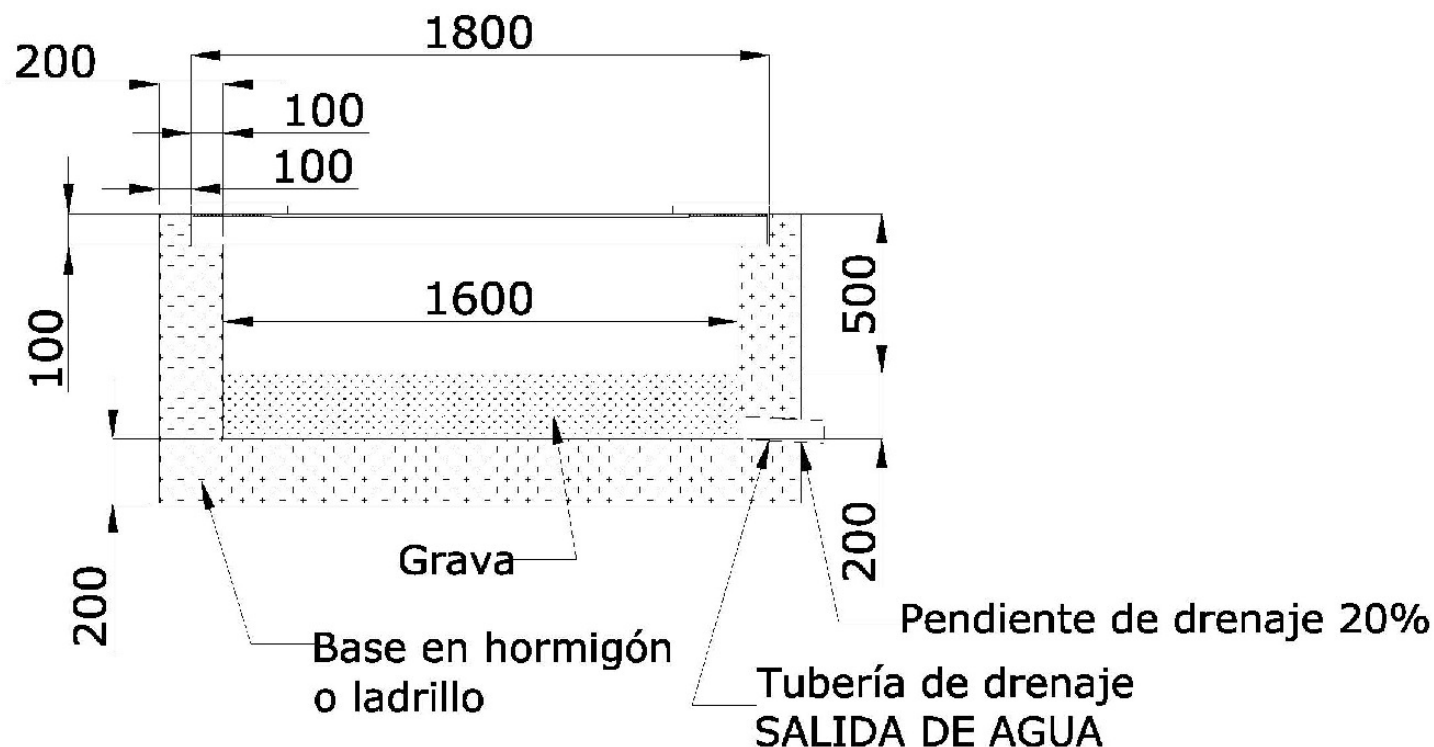
Fecha: 23/03/2021 Rev: 0

1/2

Instalación:

- Ejecutar la base según CROQUIS 1
- Instale el equipo en la posición adecuada sobre la base de cimentación

FOSO DE INSTALACIÓN CROQUIS 1



Requisitos de instalación:

- La instalación debe ser estable y sin componentes sueltos.
- Es necesario material de amortiguación en el área del elemento como suelo de goma, arena o hierba.
- Una vez instalada, la superficie debe quedar al ras con la capa de amortiguación.
- En caso de mal funcionamiento el equipo debe de ser desmontado y mantenido por un profesional.

Respetar distancias de 8m en horizontal a los cables de tensión y casas adyacentes.

Ref: **IM-PV001**

Descripción: **TRAMPOLIN CIRCULAR**

Fecha: 23/03/2021

Rev: 0

2/2