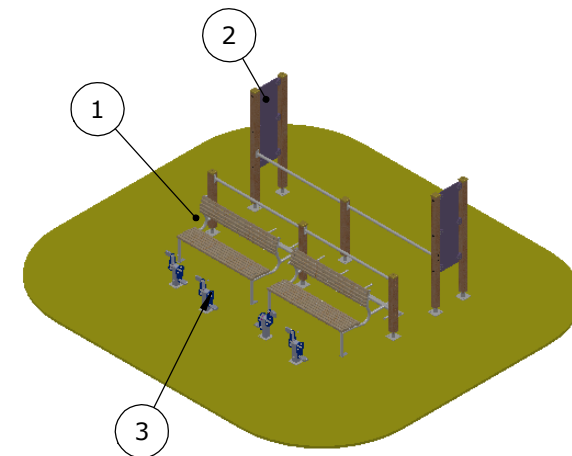


IDENTIFICACION DE LOS COMPONENTES:

MARCA	CANTIDAD	DESCRIPCIÓN
1	2	BANCO VITAL
2	2	TABLERO DE PE
3	2	PEDALES



SUPERFICIE DE IMPACTO - 34.85 m²

SECUENCIA DE MONTAJE

EQUIPO PARA EMPOTRAR:

- 1º Hacer las zapatas practicando unos agujeros en el suelo de 500x500x500mm. o según croquis adjunto.
- 2º Introducir los elementos en los agujeros y nivelar.
- 3º Atornillar los elementos con los tornillos suministrados y apretar fuertemente.
- 4º Rellenar con hormigón las zapatas según croquis adjunto.
- 5º Esperar 24 horas a que fragüe el hormigón.

EQUIPO PARA ATORNILLAR:

- 1º Ubicar los elementos en su emplazamiento y nivelar.
- 2º Atornillar los elementos con los tornillos suministrados y apretar fuertemente.
- 3º Con un taladro y una broca de vidia de Ø12 hacer los agujeros en el suelo e introducir spits de M10x150 (no suministrados) apretando fuertemente. La longitud de los spits depende del espesor de la placa de hormigón.

DATOS GENERALES PARA EL MONTAJE:

Rematar con suelo de seguridad o material de protección contra caídas.
 Comprobar que están colocados todos los tapones de seguridad y que no existen restos de embalaje, así como el correcto estado de todo el parque.
 Para la instalación se precisarán herramientas comunes como: un juego de llaves fijas, llaves de tubo, llave inglesa, martillo, prensillas, llave de carraca, nivel y útiles generales de construcción.

Ref: **IM DP601**

Descripción: **CIRCUITO VITAL B**

ALTURA LIBRE DE CAÍDA: 427mm

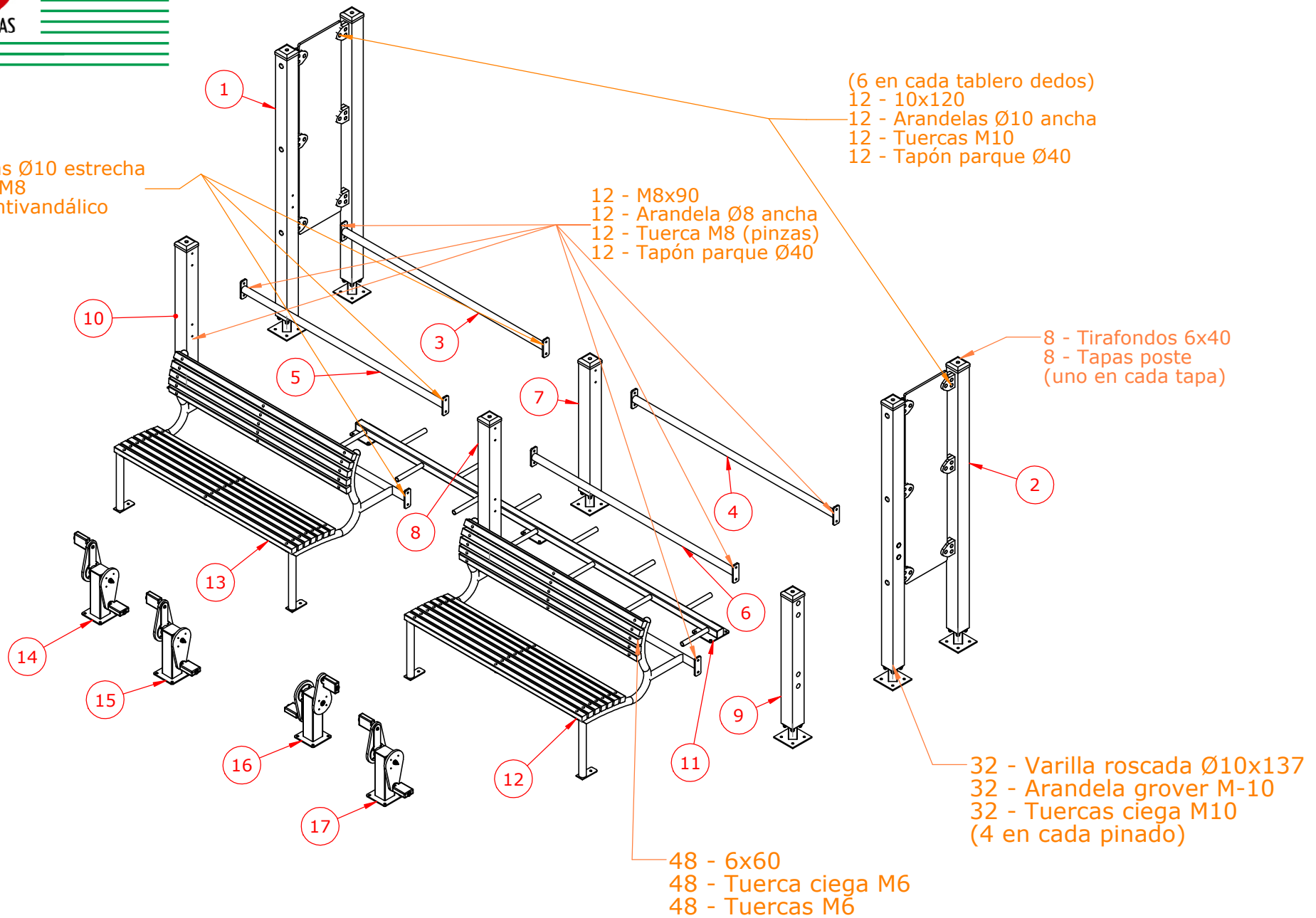
Según norma EN 16630:

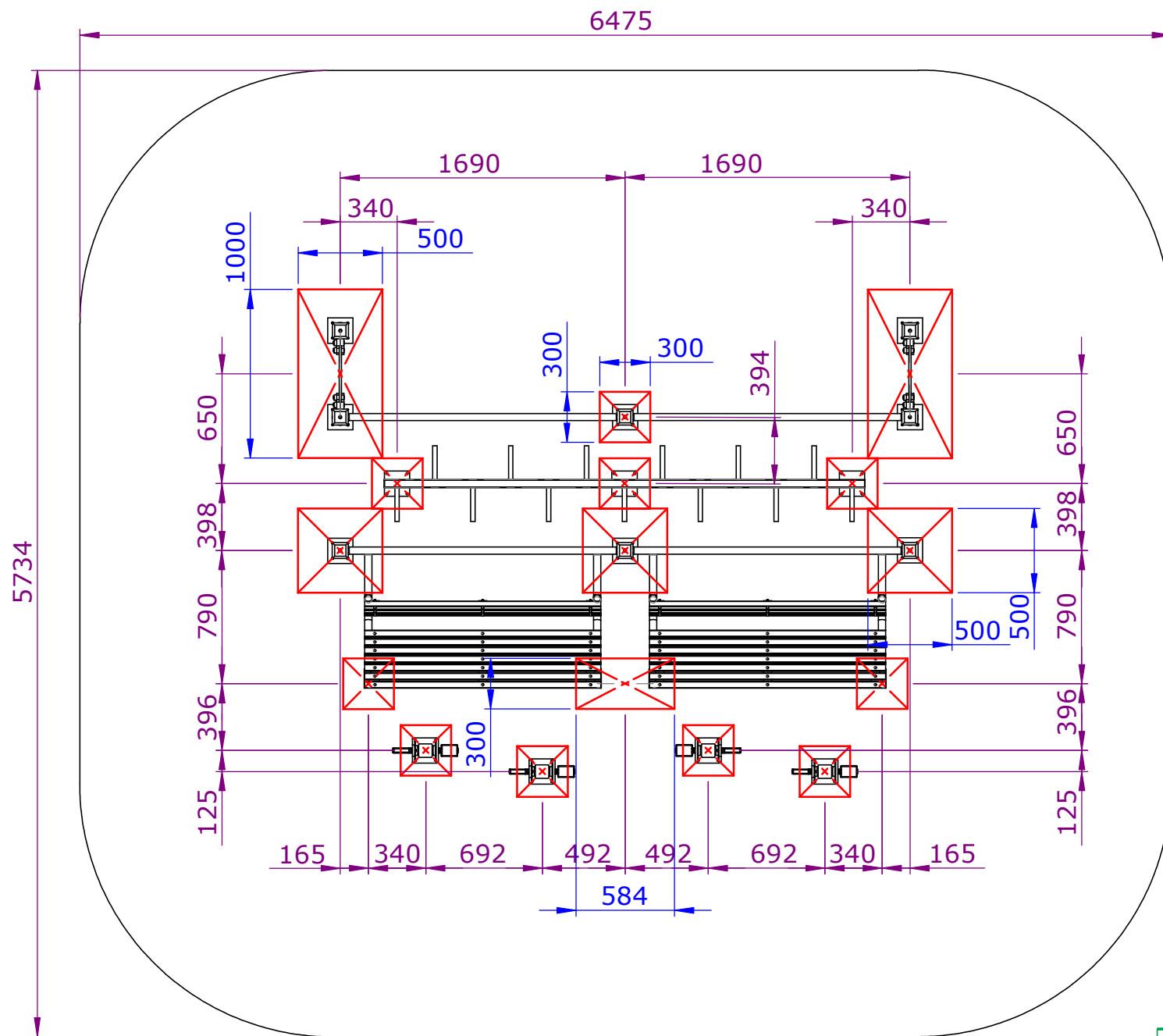
No requiere suelo que amortigüe los impactos según el ensayo HIC de la norma EN 1176.

Fecha: 14/06/2011 Rev: 0

1/3

INSTRUCCIÓN MONTAJE





Ref: **IM DP601**

Descripción: **CIRCUITO VITAL B**

Fecha: 14/06/2011 Rev: 0

3/3