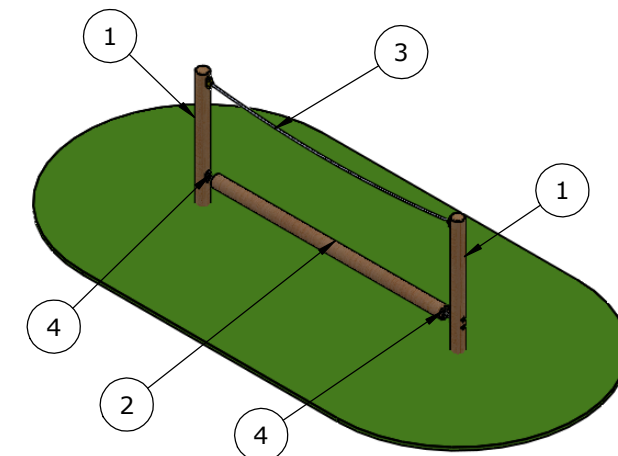
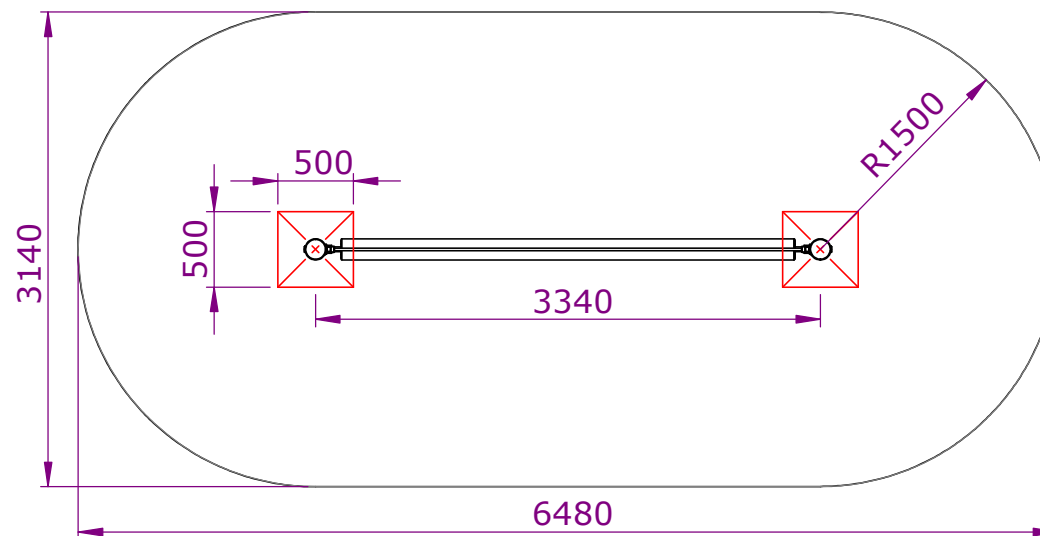


IDENTIFICACIÓN Y COMPONENTES

MARCA	CANTIDAD	DESCRIPCIÓN
1	2	MADERA Ø140
2	1	MADERA Ø140
3	1	CUERDA Ø16
4	2	HERRAJES ACERO INOXIDABLE



SUPERFICIE DE IMPACTO - 18.23 m²

PM805: Certificado EN 1176

PM805G: Certificado EN 16630

SECUENCIA DE MONTAJE

EQUIPO PARA EMPOTRAR:

- 1º Hacer las zapatas practicando unos agujeros en el suelo de 500x500x500mm. o según croquis adjunto.
- 2º Introducir los elementos en los agujeros y nivelar.
- 3º Atornillar los elementos con los tornillos suministrados y apretar fuertemente.
- 4º Rellenar con hormigón las zapatas según croquis adjunto.
- 5º Esperar 24 horas a que fragüe el hormigón.

EQUIPO PARA ATORNILLAR:

- 1º Ubicar los elementos en su emplazamiento y nivelar.
- 2º Atornillar los elementos con los tornillos suministrados y apretar fuertemente.
- 3º Con un taladro y una broca de vidia de Ø12 hacer los agujeros en el suelo e introducir spits de M10x150 (no suministrados) apretando fuertemente. La longitud de los spits depende del espesor de la placa de hormigón.

DATOS GENERALES PARA EL MONTAJE:

Rematar con suelo de seguridad o material de protección contra caídas.

Comprobar que están colocados todos los tapones de seguridad y que no existen restos de embalaje, así como el correcto estado de todo el parque.

Para la instalación se precisarán herramientas comunes como: un juego de llaves fijas, llaves de tubo, llave inglesa, martillo, prensillas, llave de carraca, nivel y útiles generales de construcción.

Ref: **IM-PM805+IM-PM805G**

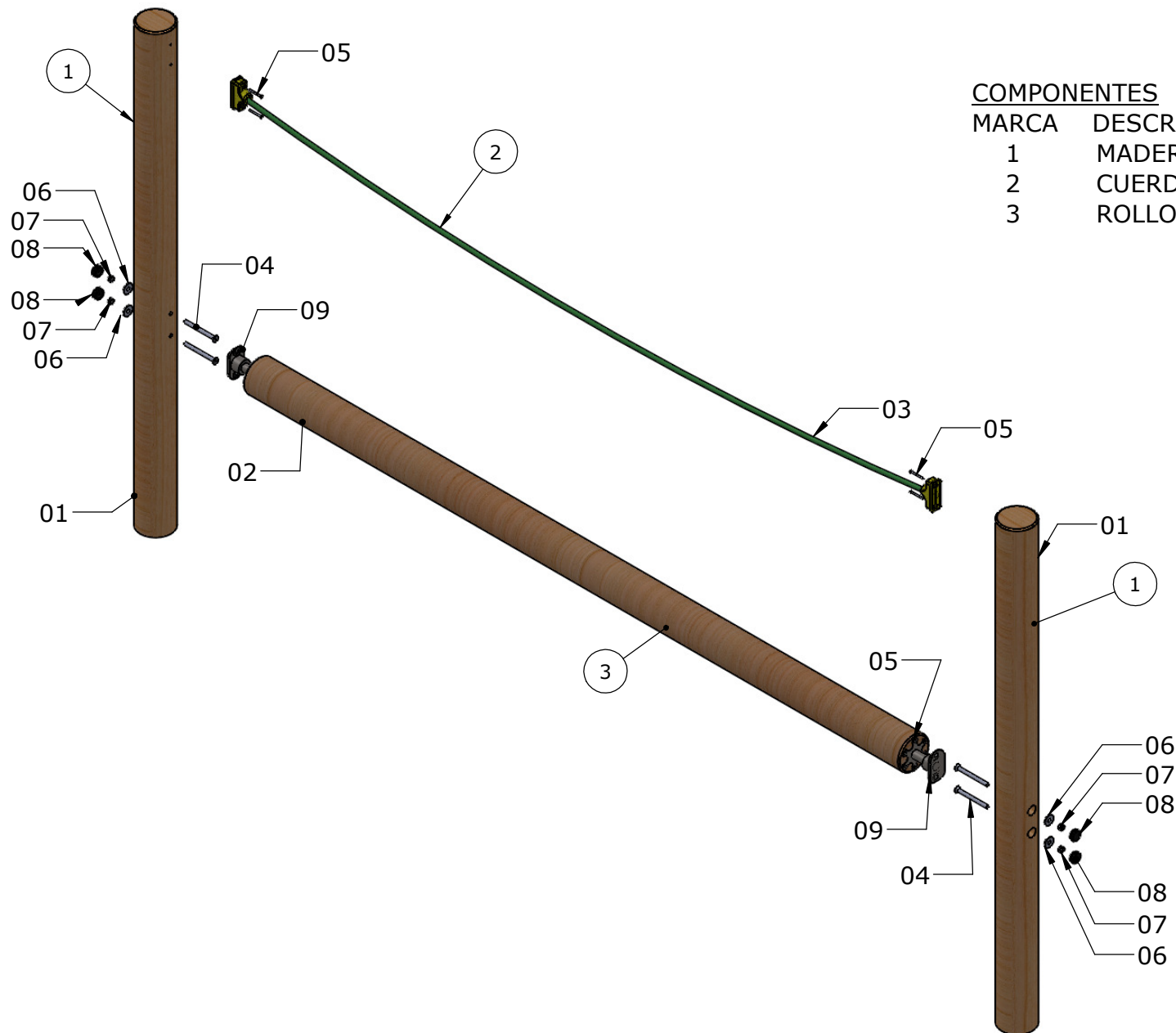
Descripción: **RODILLO de equilibrio**

ALTURA LIBRE DE CAÍDA: 400mm
SEGUN NORMA EN 1176 Y EN 16630:

No requiere suelo que amortigüe los impactos según el ensayo HIC de la norma EN 1176

Fecha: 16/11/2016 Rev: 0

1/3



COMPONENTES

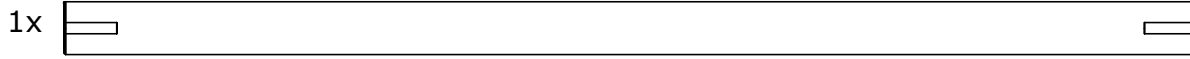
MARCA	DESCRIPCIÓN
1	MADERAS Ø140
2	CUERDA DE POLIESTER MULTIFILAMENTO
3	ROLLO

LISTA DE PIEZAS

01



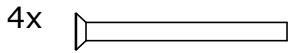
02



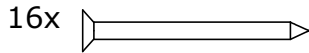
03



04 Tornillo M12x140
DIN7991



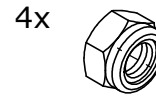
05 Tirafondo 6X60



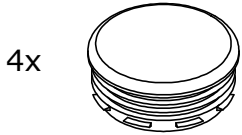
06 Arandela ancha M12
DIN125



07 Tuerca autoblocante
M12 DIN985



08 Tapón Ø40



09 Herraje de acero INOX

