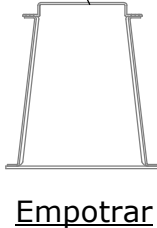
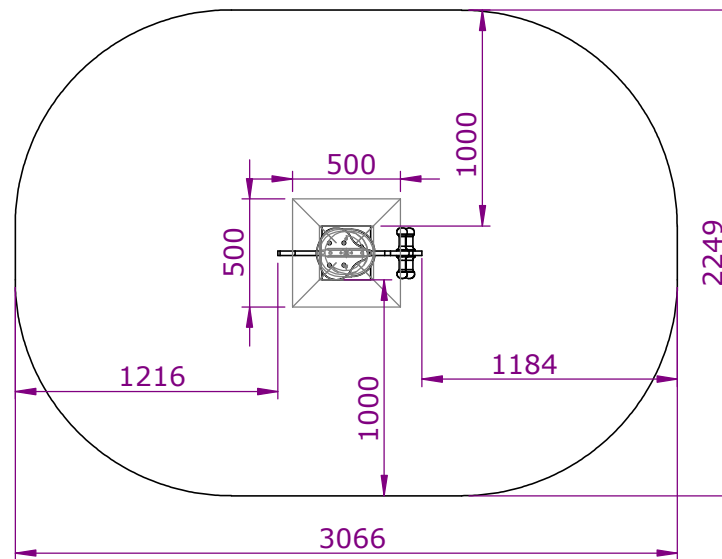




Atornillar

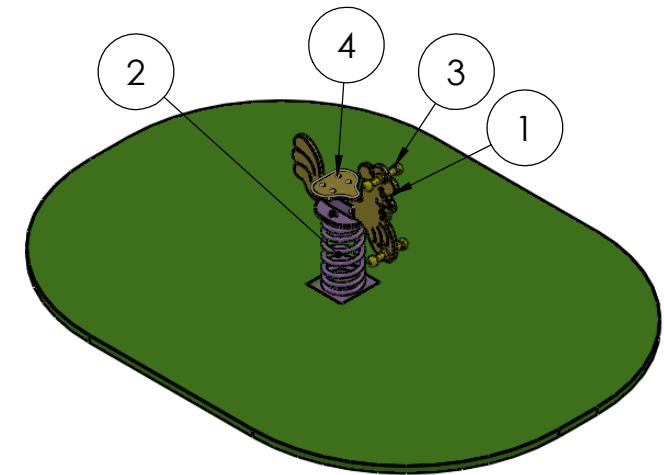


Empotrar



### IDENTIFICACIÓN DE LOS COMPONENTES

| MARCA | CANTIDAD | DESCRIPCIÓN     |
|-------|----------|-----------------|
| 1     | 1        | SILUETA PE E=21 |
| 2     | 1        | MUELLE          |
| 3     | 4        | ASAS            |
| 4     | 1        | ASIENTO         |



SUPERFICIE DE IMPACTO - 6,04 m<sup>2</sup>

## SECUENCIA DE MONTAJE

### EQUIPO PARA EMPOTRAR:

- 1º Unir las 4 pletinas a la chapa inferior (mediante los tornillos DIN 933 M10x25, arandelas y tuercas), y al soporte del muelle (mediante tornillos DIN 603 M10x30, arandelas y tuercas con freno). Apretar fuertemente.
- 2º Hacer en el suelo el agujero de 500x500x500.
- 3º Introducir la figura en el agujero y nivelar.
- 4º Rellenar con el material excavado y compactar.
- 5º Colocar suelo de seguridad según figura 3.
- 6º Comprobar que no existen restos de embalaje.

### DATOS GENERALES PARA EL MONTAJE:

Rematar con suelo de seguridad o material de protección contra caídas.

Comprobar que están colocados todos los tapones de seguridad y que no existen restos de embalaje, así como el correcto estado de todo el parque.

Para la instalación se precisarán herramientas comunes como: un juego de llaves fijas, llaves de tubo, llave inglesa, martillo, prensillas, llave de carraca, nivel y útiles generales de construcción.

### EQUIPO PARA ATORNILLAR:

- 1º Se presenta el balancín en su emplazamiento y con un taladro y una broca de 12 mm. realizan los 4 agujeros.
- 2º Se introducen las varillas M-12 con taco químico en sus agujeros y se aprietan fuertemente. La longitud de las varillas puede variar dependiendo del espesor de la capa de hormigón.
- 3º Colocar suelo de seguridad según figura 3.
- 4º Comprobar que no existen restos de embalaje.

Ref: **IM-PF002**

Descripción: **MUELLE GALLO**

**ALTURA LIBRE DE CAÍDA: 550mm**

**SEGÚN NORMA UNE-EN 1177: SI**  
Requiere suelo de seguridad.

Fecha: 27/11/2014

Rev: 5

1/1