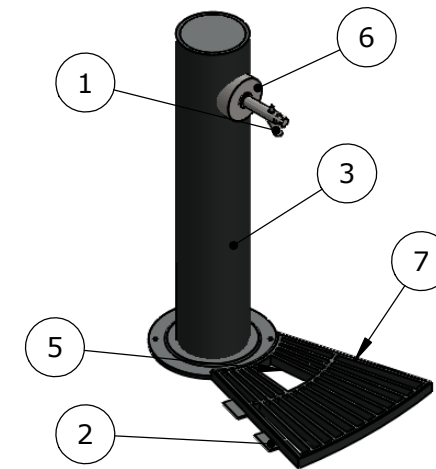


IDENTIFICACIÓN Y COMPONENTES

MARCA	CANTIDAD	DESCRIPCIÓN
	1	GRIFO de 3/4"
	1	SOPORTE DE BASE
	1	FUENTE
	1	TOMA DE AGUA (no suministrada, a realizar por personal cualificado)
	1	TOMA DE DESAGÜE (no suministrada, a realizar por personal cualificado)
	1	TAPA FRONTAL
	1	BASE DE FUNDICION



SECUENCIA DE MONTAJE

Se entregan desmontadas. La conexión al grifo (1) es accesible mediante la extracción de la tapa frontal atornillada (6).
 El conector para el grifo ha de ser de rosca macho 3/4" o tubo de cobre de \square 19mm soldado al interior del grifo.
 La base de la fuente (2) va encajada en los topes inferiores del cuerpo (3)
 La fuente va recibida en hormigón y se ha de prevenir un desagüe con la forma de la base inferior.
 Presión recomendada del agua: entre 2 y 6 kg

ANTES DE INSTALAR EL GRIFO, PURGAR LA CAÑERÍA PARA ELIMINAR RESTOS DE PIEDRAS O ARENILLA.

Ref: **IM-MV044**

Descripción:

FUENTE DE ACERO

Fecha: 31/05/2019 Rev: 0

1/1