



RODILLO
ROLLER
ROULEAU
ROLO



EN 1176.
EN 16630.

0,73 x 0,91 x 1,40 m.

PM403: EN 1176 (parques infantiles / playground equipment / aires de jeux / parques infantiles).

PM403G: EN 16630 (gimnasio en la calle / outdoor gym / gymnase extérieur / ginásio exterior).

Madera laminada tratada en autoclave clase IV, madera tropical, carroceros y polietileno.

Según norma EN 1176 y EN 16630: No requiere suelo que amortigüe los impactos según el ensayo HIC de la norma EN 1176.

Autoclave treated class IV laminated wood, tropical wood, plywood panel and polyethylene.

According to standard EN 1176 and EN 16630: Shock-absorbing floor not needed according to HIC test of standard EN-1176.

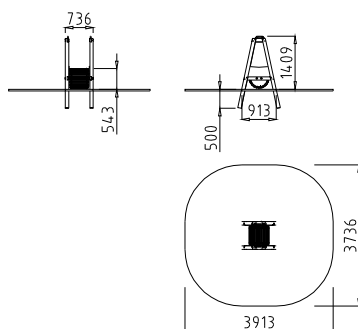
Bois lamellé-collé traité en autoclave classe IV, bois tropical, panneau de coffrage et polyéthylène.

Selon la norme EN 1176 et EN 16630: N'exige pas un sol qui amortit les impacts selon le test HIC de la norme EN-1176.

Madeira laminada tratada em autoclave classe IV, madeira tropical, tabuleiro contraplacado e polietileno.

Em conformidade com a norma EN 1176 e EN 16630: Não requer apenas o amortecimento dos impactos em conformidade com o ensaio HIC da norma EN-1176.

-  EN 1176: > 3
-  EN 16630: h > 1,4 m.
-  0,54 m.
-  100 Kg.
-  1,34 x 0,91 x 0,75 m.
-  3,91 x 3,73 m.
-  12,68 m².



E: 1/200