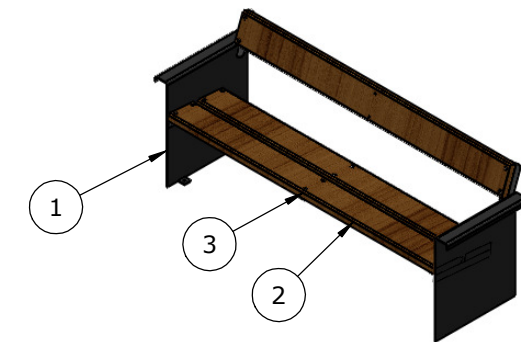


**IDENTIFICACION DE LOS COMPONENTES**

MARCA	CANTIDAD	DESCRIPCIÓN
1	2	PATAS LATERALES
2	3	MADERAS L=2000mm
3	1	PLETINA CENTRAL



**SECUENCIA DE MONTAJE**

**EQUIPO PARA ATORNILLAR:**

- 1º Ubicar los elementos en su emplazamiento y nivelar.
- 2º Atornillar los elementos con los tornillos suministrados y apretar fuertemente.
- 3º Con un taladro y una broca de vidia de Ø12 hacer los agujeros en el suelo e introducir spits de M10x80 (no suministrados) apretando fuertemente. La longitud de los spits depende del espesor de la placa de hormigón.

**DATOS GENERALES PARA EL MONTAJE:**

Rematar con suelo de seguridad o material de protección contra caídas.  
 Comprobar que están colocados todos los tapones de seguridad y que no existen restos de embalaje, así como el correcto estado de todo el elemento.  
 Para la instalación se precisarán herramientas comunes como: un juego de llaves fijas, llaves de tubo, llave inglesa, martillo, prensillas, llave de carraca, nivel y útiles generales de construcción.

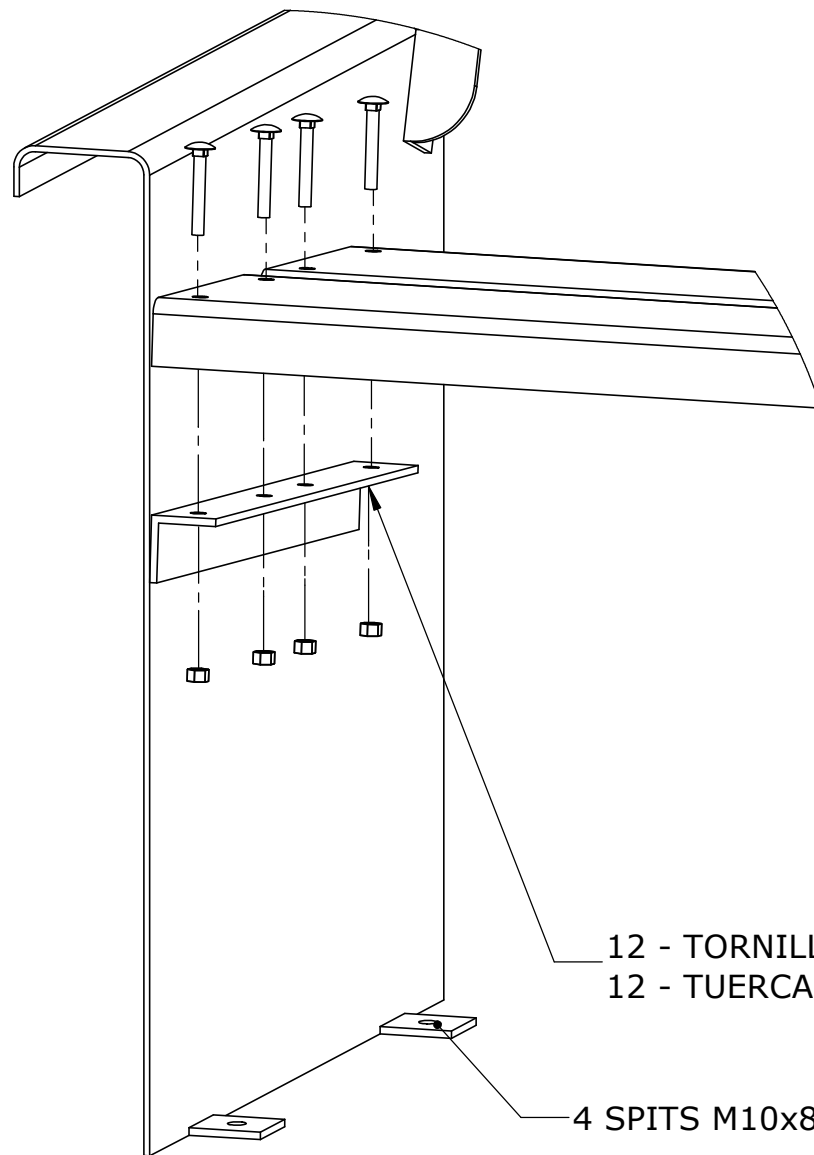
Ref: **IM-MB029**

Descripción: **BANCO ACCUA**

**ALTURA LIBRE DE CAÍDA:** 475mm

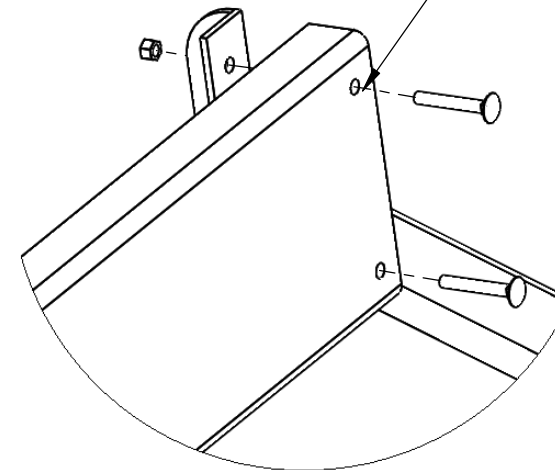
Fecha: 09/07/2018 Rev: 0

1/2



**ASIENTO**

- 6 - TORNILLOS DIN603 M8x60
- 6 - TUERCAS AUTOBLOCANTES M8 DIN985



**RESPALDO**

- 12 - TORNILLOS DIN603 M8x60
- 12 - TUERCAS AUTOBLOCANTES M8 DIN985

- 4 SPITS M10x80 (NO SUMINISTRADOS)

Ref: **IM-MB029**

Descripción: **BANCO ACCUA**

Fecha: 09/07/2018

Rev:

2/2