



EN 1176.

RACING: columpio / swing / balançoire / baloiço

PM741R :

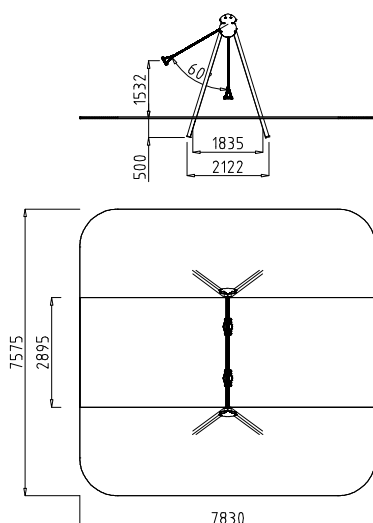
Madera laminada tratada en autoclave clase IV, polietileno, acero galvanizado y acero inoxidable.
2 asientos planos (2 PT111).

Autoclave treated class IV laminated wood, polyethylene, galvanised steel and stainless steel. 2 flat seats (2 PT111).

Bois lamellé-collé traité en autoclave classe IV, polyéthylène, acier galvanisé et acier inoxydable. 2 sièges plats (2 PT111).

Madeira laminada tratada em autoclave classe IV, polietileno, aço galvanizado e aço inoxidável.
2 assentos planos (2 PT111).

- 1-12
- 1,53 m.
- 27,4 Kg.
- 0,09 x 0,09 x 3,41 m.
- 7,83 x 7,57 m.
- 7,83 x 2,89 m, 22,7 m².



E: 1/200

