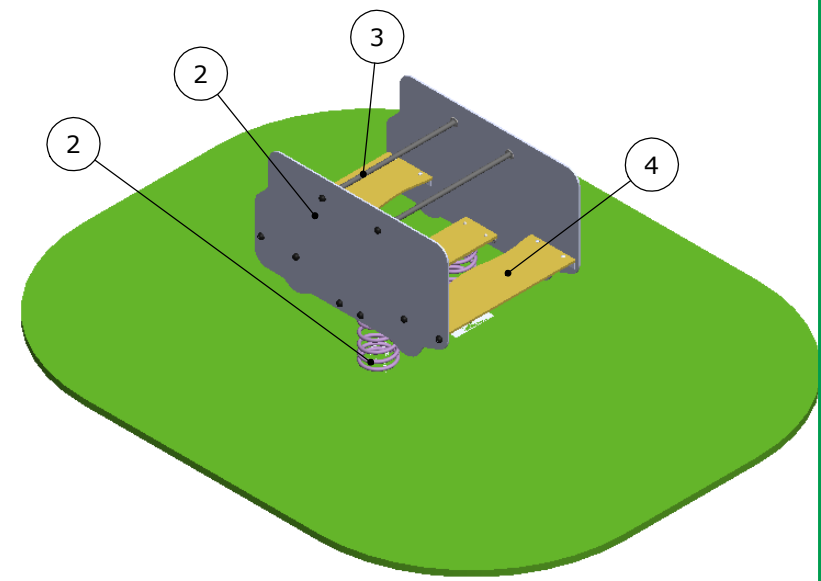


IDENTIFICACIÓN DE LOS COMPONENTES

MARCA	CANTIDAD	DESCRIPCIÓN
1	2	SILUETA DE HPL E=10mm
2	2	MUELLE
3	2	ASAS
4	3	ASIENTO



SECUENCIA DE MONTAJE

- EQUIPO PARA EMPOTRAR:**
- 1º Unir las 4 pletinas a la chapa inferior (mediante los tornillos DIN 933 M10x25, arandelas y tuercas), y al soporte del muelle (mediante tornillos DIN 603 M10x30, arandelas y tuercas con freno). Apretar fuertemente.
 - 2º Hacer en el suelo el agujero de 500x500x500.
 - 3º Introducir la figura en el agujero y nivelar.
 - 4º Rellenar con el material excavado y compactar.
 - 5º Colocar suelo de seguridad según figura 3.
 - 6º Comprobar que no existen restos de embalaje.

DATOS GENERALES PARA EL MONTAJE:
 Rematar con suelo de seguridad o material de protección contra caídas. Comprobar que están colocados todos los tapones de seguridad y que no existen restos de embalaje, así como el correcto estado de todo el parque.
 Para la instalación se precisarán herramientas comunes como: un juego de llaves fijas, llaves de tubo, llave inglesa, martillo, prensillas, llave de carraca, nivel y útiles generales de construcción.

SUPERFICIE DE IMPACTO - 9,31 m²

- EQUIPO PARA ATORNILLAR:**
- 1º Se presenta el balancín en su emplazamiento y con un taladro y una broca de 12 mm. realizan los 4 agujeros.
 - 2º Se introducen las varillas M-12 con taco químico en sus agujeros y se aprietan fuertemente.
 La longitud de las varillas puede variar dependiendo del espesor de la capa de hormigón.
 - 3º Colocar suelo de seguridad según figura 3.
 - 4º Comprobar que no existen restos de embalaje.

Ref: **IM-PF017R**

Descripción: **MUELLE DOBLE RACING**

ALTURA LIBRE DE CAÍDA: 540mm

SEGÚN NORMA EN-1177 Y EN-1176:
 Requiere suelo que amortigüe los impactos.

Fecha: 14/11/2014 Rev: 0 1/1