

Dragón MANU: tobogán
 MANU Dragon: slide
 Dragon MANU: toboggan
 Dragão MANU: escorrega



EN 1176.

PM765:

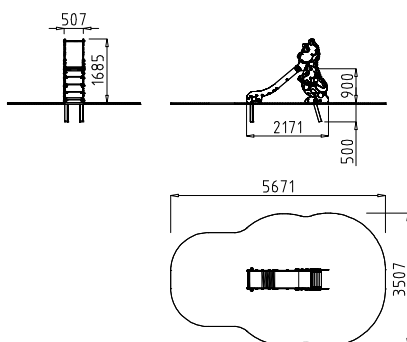
Madera laminada tratada en autoclave clase IV, carroceros, acero pintado al polvo, polietileno y acero inoxidable.

Autoclave treated class IV laminated wood, plywood panel, powder coated steel polyethylene and stainless steel.

Bois lamellé-collé traité en autoclave classe IV, panneau de coffrage, acier peint à la poudre, polyéthylène et acier inoxydable.

Madeira e madeira laminada tratada em autoclave classe IV, tabuleiro contraplacado, aço pintado a pó, polietileno e aço inoxidável.

- 1-6
- 0,9 m.
- 51 Kg.
- 2 x 0,54 x 0,48 m.
- 5,67 x 3,5 m.
- 16,1 m².



E: 1/200

