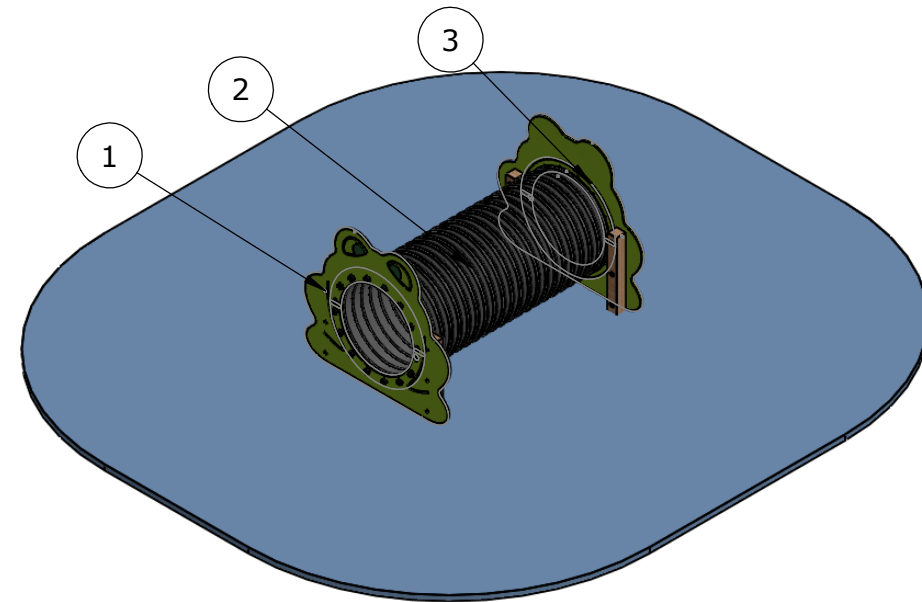


IDENTIFICACIÓN Y COMPONENTES

MARCA	CANTIDAD	DESCRIPCIÓN
1	2	PIEZA PE "RANA"
2	1	TUBO CORRUGADO
3	4	REFUERZO TÚNEL



SECUENCIA DE MONTAJE

EQUIPO PARA EMPOTRAR:

- 1º Hacer las zapatas practicando unos agujeros en el suelo de 500x500x500mm. o según croquis adjunto.
- 2º Introducir los elementos en los agujeros y nivelar.
- 3º Atornillar los elementos con los tornillos suministrados y apretar fuertemente.
- 4º Rellenar con hormigón las zapatas según croquis adjunto.
- 5º Esperar 24 horas a que fragüe el hormigón.

EQUIPO PARA ATORNILLAR:

- 1º Ubicar los elementos en su emplazamiento y nivelar.
- 2º Atornillar los elementos con los tornillos suministrados y apretar fuertemente.
- 3º Con un taladro y una broca de vidia de Ø12 hacer los agujeros en el suelo e introducir spits de M10x150 (no suministrados) apretando fuertemente. La longitud de los spits depende del espesor de la placa de hormigón.

DATOS GENERALES PARA EL MONTAJE:

Rematar con suelo de seguridad o material de protección contra caídas.

Comprobar que están colocados todos los tapones de seguridad y que no existen restos de embalaje, así como el correcto estado de todo el parque.

Para la instalación se precisarán herramientas comunes como: un juego de llaves fijas, llaves de tubo, llave inglesa, martillo, prensillas, llave de carraca, nivel y útiles generales de construcción.

Ref: **IM-PM799**

Descripción: **TÚNEL RANA**

ALTURA LIBRE DE CAÍDA:

SEGÚN NORMA EN-1176 : Requiere suelo de seguridad que amortigüe los impactos.

Fecha: 02/03/2022

Rev: 0

1/1