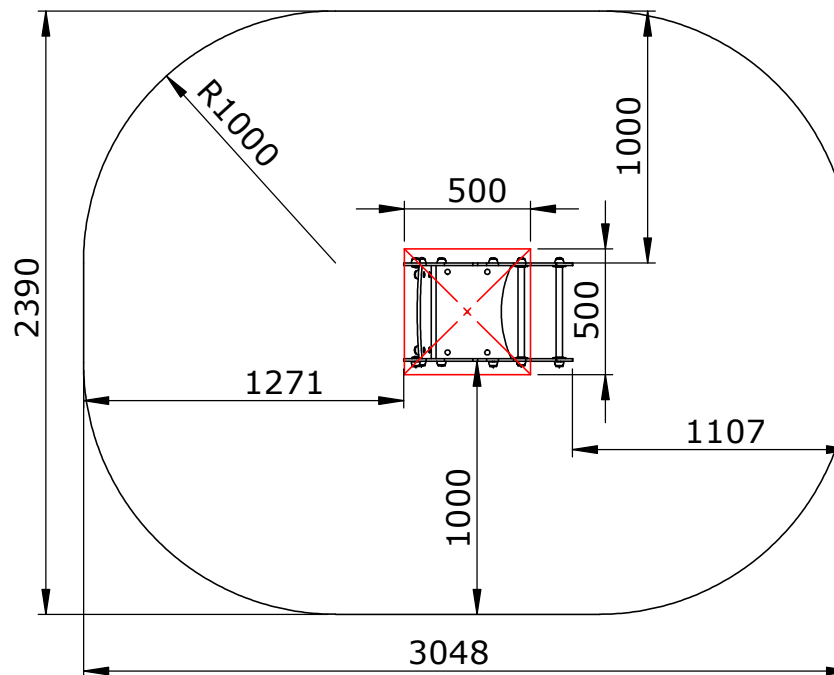


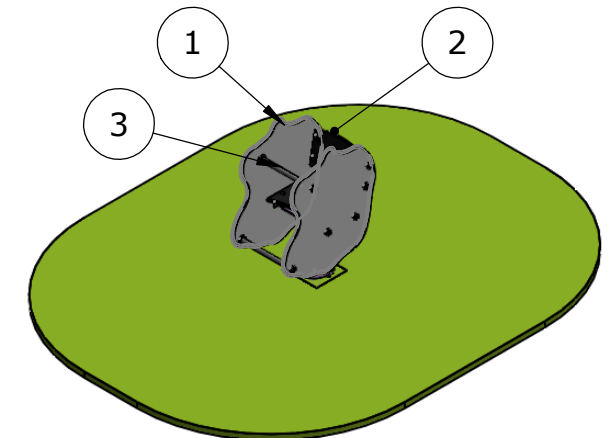
Atornillar

Empotrar



INDENTIFICACIÓN Y COMPONENTES

MARCA	CANTIDAD	DESCPCIÓN
1	2	TABLERO DE HPL E=10
2	1	RESPALDO
3	2	BARRAS METÁLICAS



SUPERFICIE DE IMPACTO - 6,44 m²

SECUENCIA DE MONTAJE

EQUIPO PARA EMPOTRAR:

- 1º Unir las 4 pletinas a la chapa inferior (mediante los tornillos DIN 933 M10x25, arandelas y tuercas), y al soporte del muelle (mediante tornillos DIN 603 M10x30, arandelas y tuercas con freno). Apretar fuertemente.
- 2º Hacer en el suelo el agujero de 500x500x500.
- 3º Introducir la figura en el agujero y nivelar.
- 4º Rellenar con el material excavado y compactar.
- 5º Colocar suelo de seguridad según figura 3.
- 6º Comprobar que no existen restos de embalaje.

DATOS GENERALES PARA EL MONTAJE:

Rematar con suelo de seguridad o material de protección contra caídas.

Comprobar que están colocados todos los tapones de seguridad y que no existen restos de embalaje, así como el correcto estado de todo el parque.

Para la instalación se precisarán herramientas comunes como: un juego de llaves fijas, llaves de tubo, llave inglesa, martillo, prensillas, llave de carraca, nivel y útiles generales de construcción.

EQUIPO PARA ATORNILLAR:

- 1º Se presenta el balancín en su emplazamiento y con un taladro y una broca de 12 mm. realizan los 4 agujeros.
- 2º Se introducen las varillas M-12 con taco químico en sus agujeros y se aprietan fuertemente.
La longitud de las varillas puede variar dependiendo del espesor de la capa de hormigón.
- 3º Colocar suelo de seguridad según figura 3.
- 4º Comprobar que no existen restos de embalaje.

Ref: **IM-PF080R**

Descripción: **MUELLE RACING**

ALTURA LIBRE DE CAÍDA: 465mm

SEGÚN NORMA EN-1177 Y EN-1776:
Requiere suelo que amortigüe los impactos.

Fecha: 25/03/2020

Rev: 0

1/1