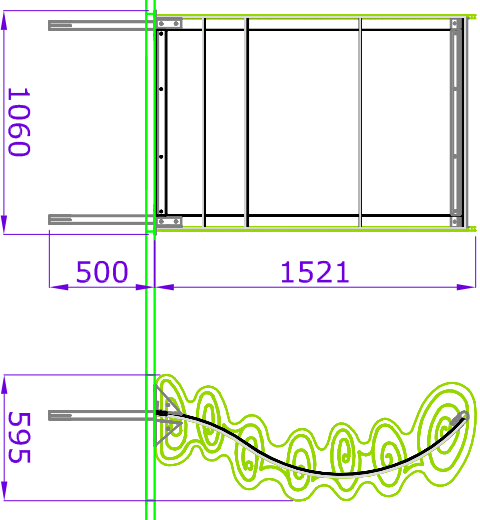
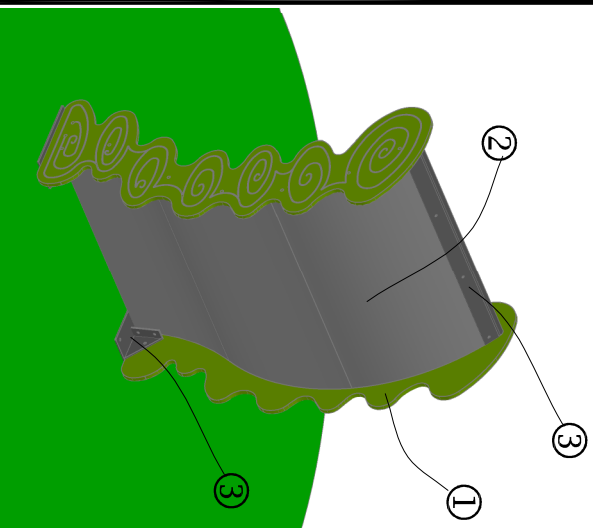


IDENTIFICACIÓN Y COMPONENTES

MARCA	CANTIDAD	DESCRIPCIÓN
1	2	PANELES DE POLIETILENO
2	1	ESPEJO
3	1	HERRAJES METÁLICOS



REQUISITOS DE LA SUPERFICIE

*ALTIMA LIBRE DE CAÍDA: NO EXISTE

*ESPACIO MÍNIMO: 3595x4032mm

*SEGÚN NORMA UNE-EN 1177 ESTE JUEGO: NO REQUIERE SUELO DE SEGURIDAD

SECUENCIA DE MONTAJE

EQUIPO PARA EMPOTRAR:

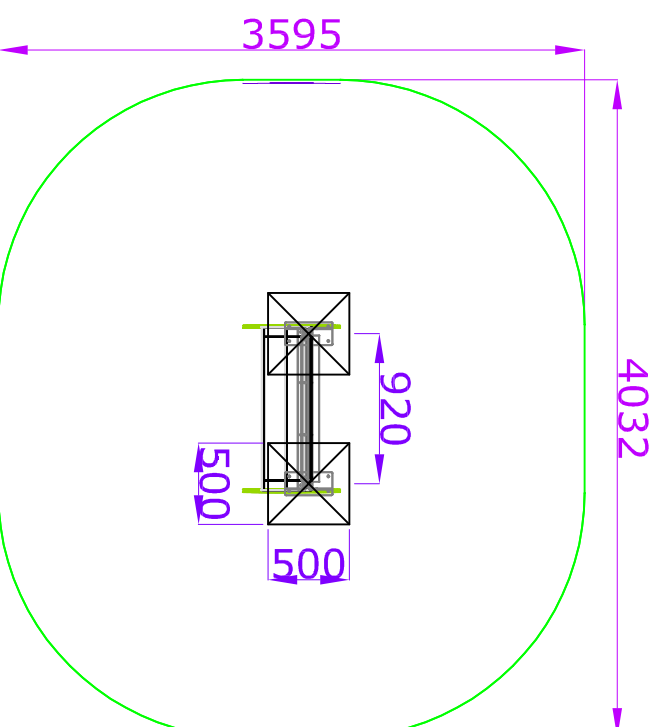
- 1º Hacer las zapatas practicando unos agujeros en el suelo de 500x500x500mm. o según croquis adjunto.
- 2º Introducir los elementos en los agujeros y nivelar.
- 3º Atornillar los elementos con los tornillos suministrados y apretar fuertemente.
- 4º Rellenar con hormigón las zapatas según croquis adjunto.
- 5º Esperar 24 horas a que fragüe el hormigón.
- 6º Rematar con suelo de seguridad o material de protección contra caídas.
- 7º Comprobar que están colocados todos los tapones de seguridad y que no existen restos de embalaje, así como el correcto estado de todo el parque.

EQUIPO PARA ATORNILLAR:

- 1º Ubicar los elementos en su emplazamiento y nivelar.
- 2º Atornillar los elementos con los tornillos suministrados y apretar fuertemente.
- 3º Con un taladro y una broca de vidia de Ø12 hacer los agujeros en el suelo e introducir spits de M10x90 (no suministrados) apretando fuertemente. La longitud de los spits depende del espesor de la placa de hormigón.
- 4º Rematar con suelo de seguridad o material de protección contra caídas.
- 5º Comprobar que están colocados todos los tapones de seguridad y que no existen restos de embalaje, así como el correcto estado de todo el parque.

Para la instalación se precisarán herramientas comunes como: un juego de llaves fijas, llaves de tubo, llave inglesa, martillo, prensillas, llave de carraca, nivel y útiles generales de construcción.

DIMENSIONES PRINCIPALES Y SITUACIÓN DE LOS AGUJEROS



SUPERFICIE DE IMPACTO - 12.6m²