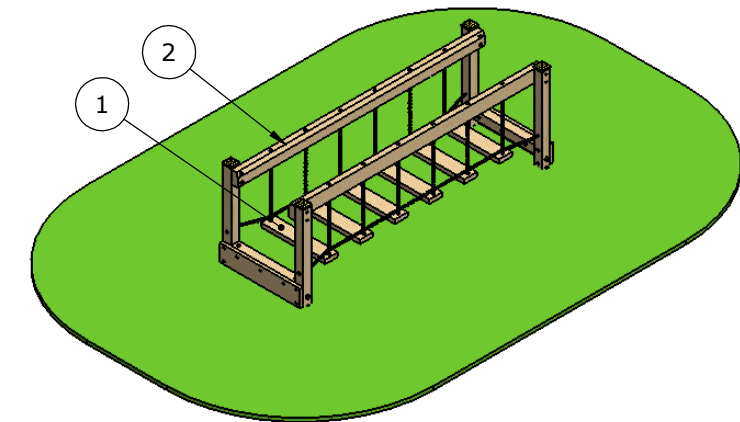


### IDENTIFICACIÓN DE LOS COMPONENTES

MARCA	CANTIDAD	DESCRIPCIÓN
1	6	PELDAÑOS
2	2	PASAMANOS



SUPERFICIE DE IMPACTO - 20,80m<sup>2</sup>

**PM809:** Certificado EN 1176

**PM809G:** Certificado EN 16630

### SECUENCIA DE MONTAJE

#### EQUIPO PARA EMPOTRAR:

- 1º Hacer las zapatas practicando unos agujeros en el suelo de 500x500x500mm. o según croquis adjunto.
- 2º Introducir los elementos en los agujeros y nivelar.
- 3º Atornillar los elementos con los tornillos suministrados y apretar fuertemente.
- 4º Rellenar con hormigón las zapatas según croquis adjunto.
- 5º Esperar 24 horas a que fragüe el hormigón.

#### EQUIPO PARA ATORNILLAR:

- 1º Ubicar los elementos en su emplazamiento y nivelar.
- 2º Atornillar los elementos con los tornillos suministrados y apretar fuertemente.
- 3º Con un taladro y una broca de vidia de Ø12 hacer los agujeros en el suelo e introducir spits de M10x150 (no suministrados) apretando fuertemente. La longitud de los spits depende del espesor de la placa de hormigón.

#### DATOS GENERALES PARA EL MONTAJE:

Rematar con suelo de seguridad o material de protección contra caídas.

Comprobar que están colocados todos los tapones de seguridad y que no existen restos de embalaje, así como el correcto estado de todo el parque.

Para la instalación se precisarán herramientas comunes como: un juego de llaves fijas, llaves de tubo, llave inglesa, martillo, prensillas, llave de carraca, nivel y útiles generales de construcción.

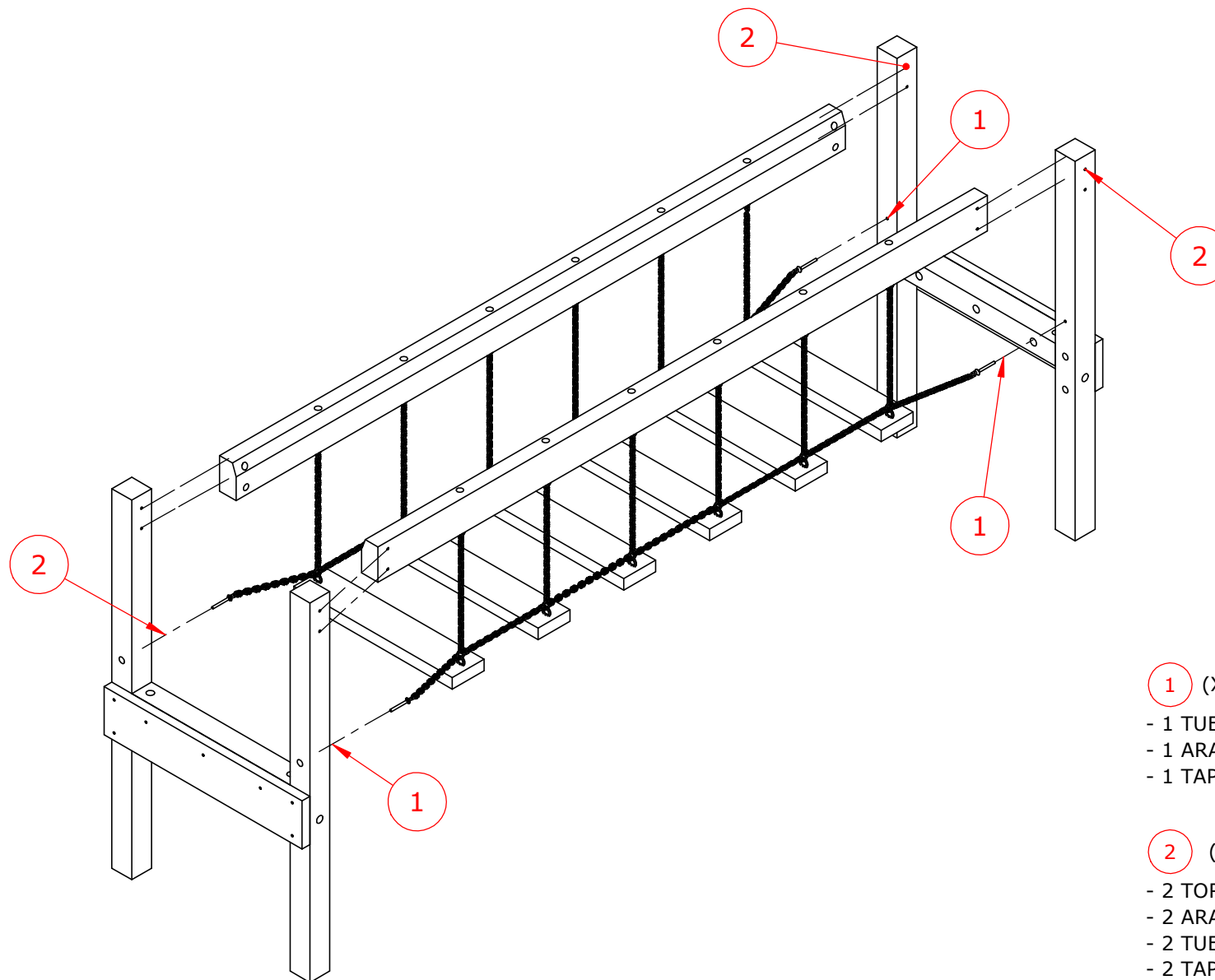
Ref: **IM-PM809+IM-PM809G**

Descripción: **ESCALERA OSCILANTE HORIZONTAL**

**ALTURA LIBRE DE CAÍDA:** 287mm  
**Según norma EN 1176 y EN 16630:** No requiere suelo que amortigüe los impactos según el ensayo HIC de la norma EN 1176.

Fecha: 24/05/2011 Rev: 0

1/2



1 (X4)

- 1 TUERCA M8 DIN934
- 1 ARANDELA ALA ANCHA M8 DIN9021
- 1 TAPÓN PARQUE Ø28

2 (x4)

- 2 TORNILLOS DIN603 M8x160
- 2 ARANDELAS ALA ANCHA M8 DIN9021
- 2 TUERCA M8 DIN934
- 2 TAPONES PARQUE Ø28

Ref: **IM-PM809+IM-PM809G**  
 Descripción: **ESCALERA OSCILANTE HORIZONTAL**

Fecha: 24/05/2011 Rev: 0

2/2