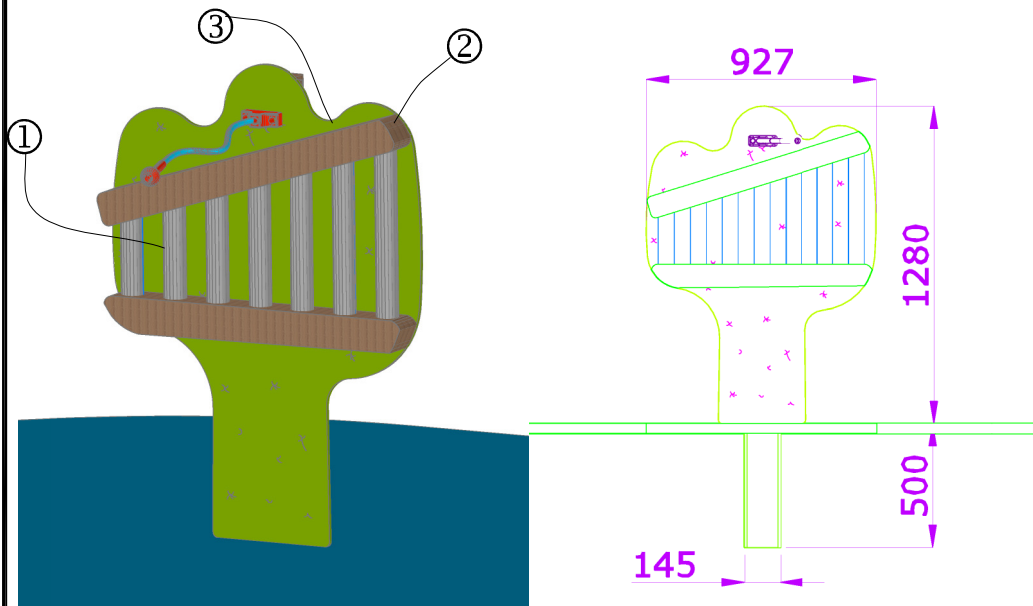


IDENTIFICACIÓN Y COMPONENTES

MARCA	CANTIDAD	DESCRIPCIÓN
1	7	TUBOS DE ACERO INOXIDABLE Ø76MM
2	1	TABLERO DE PE DE 927X1280X10
3	1	PIEZA DE PE CON ACOPLAMIENTO CUERDA TABLERO DE PE



REQUISITOS DE LA SUPERFICIE

- *ALTURA LIBRE DE CAÍDA: 0mm
- *ESPACIO MÍNIMO: 3920X3210mm
- *SEGÚN NORMA UNE-EN 1177 ESTE JUEGO: REQUIERE SUELO DE SEGURIDAD

SECUENCIA DE MONTAJE

EQUIPO PARA EMPOTRAR:

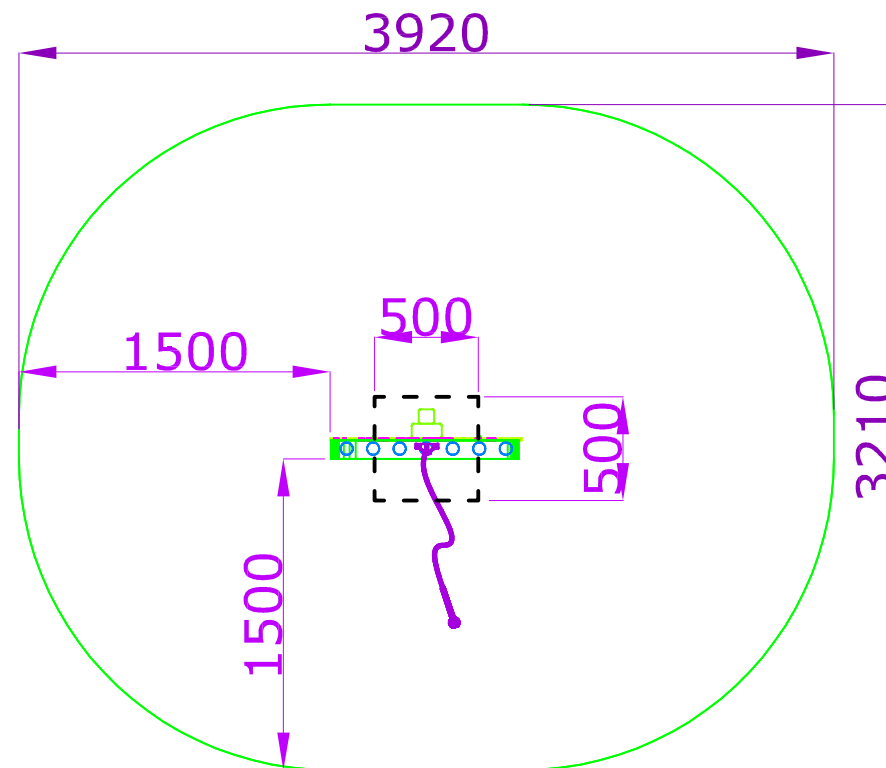
- 1º Hacer las zapatas practicando unos agujeros en el suelo de 500x500x500mm, o según croquis adjunto.
- 2º Introducir los elementos en los agujeros y nivelar.
- 3º Rellenar con hormigón las zapatas según croquis adjunto.
- 4º Esperar 24 horas a que fragüe el hormigón.
- 5º Rematar con suelo de seguridad o material de protección contra caídas.
- 6º Comprobar que están colocados todos los tapones de seguridad y que no existen restos de embalaje, así como el correcto estado de todo el parque.

EQUIPO PARA ATORNILLAR:

- 1º Ubicar los elementos en su emplazamiento y nivelar.
- 2º Atornillar los elementos con los tornillos suministrados y apretar fuertemente.
- 3º Con un taladro y una broca de vidia de Ø12 hacer los agujeros en el suelo e introducir spits de M12x90 apretando fuertemente.
- 4º Rematar con suelo de seguridad o material de protección contra caídas.
- 5º Comprobar que están colocados todos los tapones de seguridad y que no existen restos de embalaje, así como el correcto estado de todo el parque.

Para la instalación se precisarán herramientas comunes como: un juego de llaves fijas, llaves de tubo, llave inglesa, martillo, prensillas, llave de carraca, nivel y útiles generales de construcción.

DIMENSIONES PRINCIPALES Y SITUACIÓN DE LOS AGUJEROS



SUPERFICIE DE IMPACTO - 10,7 m²