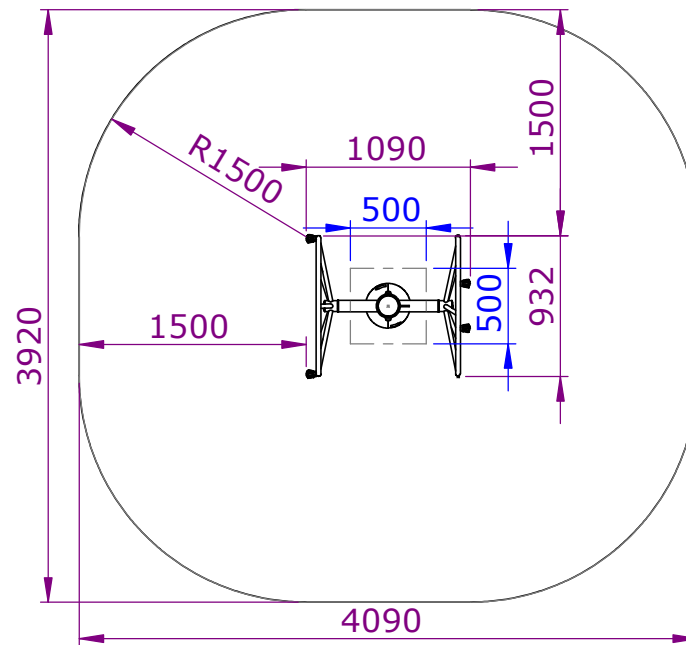
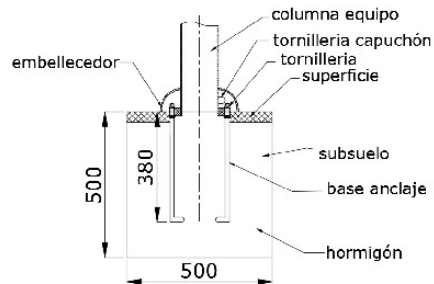
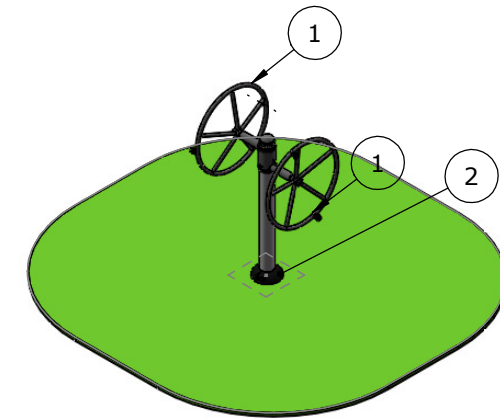


**ANCLAJE AL SUELO PARA EMPOTRAR**



**IDENTIFICACIÓN Y COMPONENTES**

MARCA	CANTIDAD	DESCRIPCIÓN
1	2	TIMONES
2	1	BASE



**SUPERFICIE DE IMPACTO: 14.10 m<sup>2</sup>**

**SECUENCIA DE MONTAJE**

**EQUIPO PARA EMPOTRAR:**

- 1º Hacer las zapatas practicando unos agujeros en el suelo de 500x500x500mm. o según croquis adjunto.
- 2º Introducir los elementos en los agujeros y nivelar.
- 3º Atornillar los elementos con los tornillos suministrados y apretar fuertemente.
- 4º Rellenar con hormigón las zapatas según croquis adjunto.
- 5º Esperar 24 horas a que fragüe el hormigón.

**EQUIPO PARA ATORNILLAR:**

- 1º Ubicar los elementos en su emplazamiento y nivelar.
- 2º Atornillar los elementos con los tornillos suministrados y apretar fuertemente.
- 3º Con un taladro y una broca de vidia de Ø18 hacer los agujeros en el suelo e introducir spits de M16x150 (no suministrados) apretando fuertemente. La longitud de los spits depende del espesor de la placa de hormigón.

**DATOS GENERALES PARA EL MONTAJE:**

Rematar con suelo de seguridad o material de protección contra caídas. Comprobar que están colocados todos los tapones de seguridad y que no existen restos de embalaje, así como el correcto estado de todo el parque. Para la instalación se precisarán herramientas comunes como: un juego de llaves fijas, llaves de tubo, llave inglesa, martillo, prensillas, llave de carraca, nivel y útiles generales de construcción.

Ref: **IM-DP652**

Descripción: **TIMÓN**

**ALTURA LIBRE DE CAÍDA:** 0mm

**SEGÚN NORMA UNE-EN 1177:**  
Requiere suelo de seguridad.

Fecha: 23/10/2017 Rev: 2

1/1