

INFORMACIÓN PREVIA SUELO Y CIMENTACIÓN

La selección y la instalación del **suelo amortiguador** se deben planificar con detalle, para poder garantizar, si fuese necesario, el acceso a la cimentación para su inspección, mantenimiento o control de los equipos. En suelos sintéticos puede que sea necesario cortar el suelo y luego volver a ponerlo.

TIPOS DE SUELOS DEPENDIENDO DE LA ALTURA LIBRE DE CAÍDA PERMITIDA

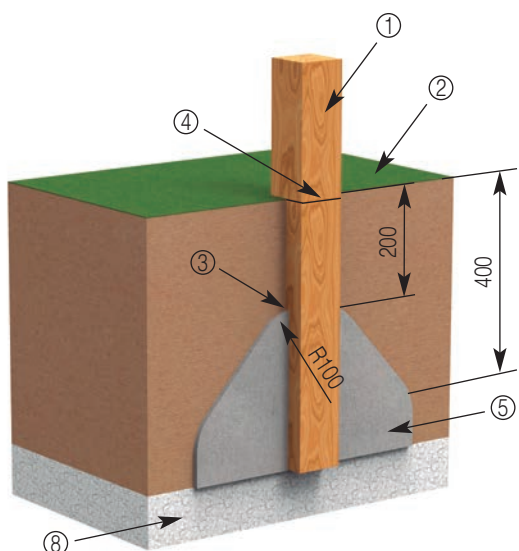
Material de la superficie	Espesor mínimo de capa	Altura máxima de caída EN 1176*	Altura máxima de caída EN 16630**
Hormigón / piedra Superficies asfaltadas		≤ 0,6 m	≤ 1 m
Tierra natural		≤ 1 m	≤ 1,2 m
Césped		≤ 1,5 m	≤ 1,5 m
Manto de corteza Virutas de madera Arena Grava	30 cm	≤ 2 m	≤ 2 m
Manto de corteza Virutas de madera Arena Grava	40 cm	≤ 3 m	≤ 3 m
Otros materiales y otros espesores Ejemplo: PS006 (suelo continuo)		altura de caída crítica según ensayo HIC***	altura de caída crítica según ensayo HIC***
PS002 (loseta caucho)	4,3 cm	≤ 1,4 m	≤ 1,4 m
PS004 (loseta caucho)	5,5 cm	≤ 1,9 m	≤ 1,9 m
PS008 (loseta caucho)	6,5 cm	≤ 2,1 m	≤ 2,1 m
PS009 (loseta caucho)	7,5 cm	≤ 2,3 m	≤ 2,3 m

* **EN 1176**: Norma europea para el equipamiento de las áreas de juego y superficies.

** **EN 16630**: Norma europea para equipos fijos de entrenamiento físico instalados al aire libre.

*** **HIC**: Criterios de lesiones en la cabeza (provocadas por caídas). Calculado de acuerdo a la norma europea para revestimientos de las superficies de juego absorbedores de impactos (EN 1177).

FIJACIÓN EN SUELO BLANDO:
empotrar elemento.



1. Poste
2. Superficie de juego
3. Parte superior de los cimientos
4. Marca de la línea de suelo
5. Hormigón
6. Herraje de atornillar
7. Varilla roscada con anclaje químico
8. Material de drenaje

Es importante dejar un drenaje en la zona inferior del poste, para evitar su pudrición.

FIJACIÓN EN SUELO DURO:
atornillar elemento.

