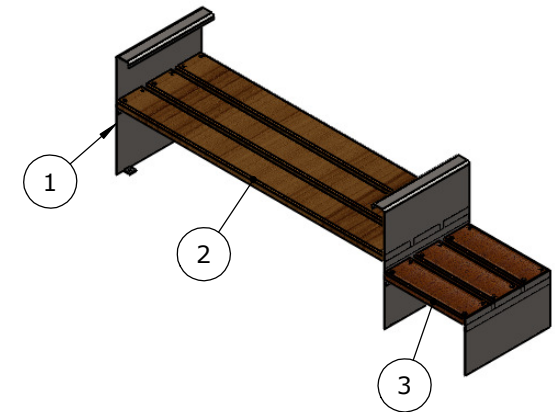


IDENTIFICACION DE LOS COMPONENTES

MARCA	CANTIDAD	DESCRIPCIÓN
1	3	PATAS LATERALES
2	3	MADERAS L=2000mm
3	3	MADERAS L=600mm



SECUENCIA DE MONTAJE

EQUIPO PARA ATORNILLAR:

- 1º Ubicar los elementos en su emplazamiento y nivelar.
- 2º Atornillar los elementos con los tornillos suministrados y apretar fuertemente.
- 3º Con un taladro y una broca de vidia de Ø12 hacer los agujeros en el suelo e introducir spits de M10x80 (no suministrados) apretando fuertemente. La longitud de los spits depende del espesor de la placa de hormigón.

DATOS GENERALES PARA EL MONTAJE:

Rematar con suelo de seguridad o material de protección contra caídas.
 Comprobar que están colocados todos los tapones de seguridad y que no existen restos de embalaje, así como el correcto estado de todo el elemento.
 Para la instalación se precisarán herramientas comunes como: un juego de llaves fijas, llaves de tubo, llave inglesa, martillo, prensillas, llave de carraca, nivel y útiles generales de construcción.

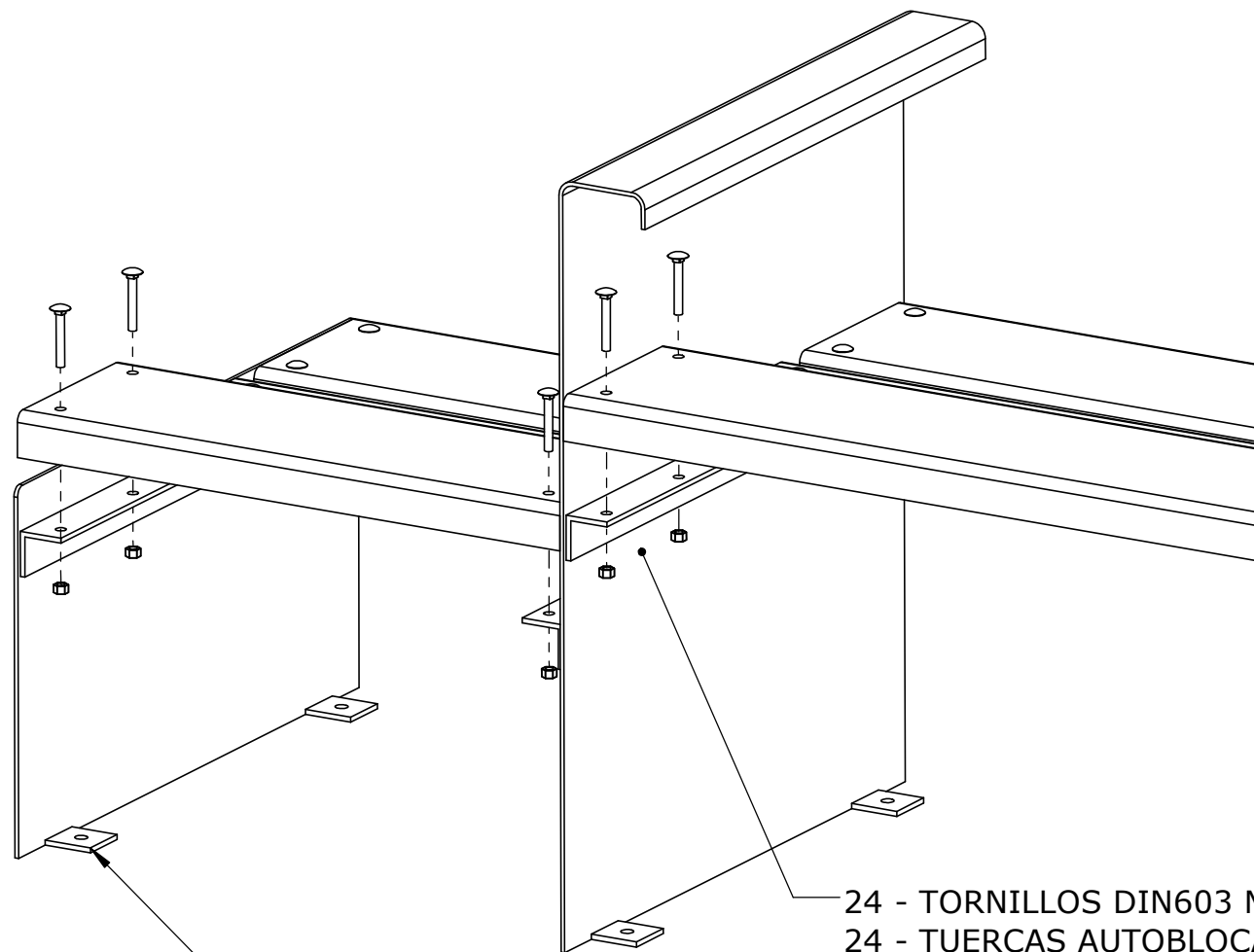
Ref: **MB026**

Descripción: **BANCO ACCUA**

ALTURA LIBRE DE CAÍDA: 480mm

Fecha: 05/07/2018 Rev: 0

1/2



24 - TORNILLOS DIN603 M8x60
24 - TUERCAS AUTOBLOCANTES M8 DIN985

6 SPITS M10x80 (NO SUMINISTRADOS)

Ref: **MB026**

Descripción: **BANCO ACCUA**

Fecha: 05/07/2018 Rev: 0

2/2