



**STREET
WORKOUT**

MONKEY BAR



UNE-EN 16630

DP910: 1,89 x 1,48 x 2,52 m.

Acero galvanizado acabado con pintura al polvo. Postes Ø 89 mm. Barras Ø 33 mm.

Según norma 16630: Requiere suelo que amortigüe los impactos según el ensayo HIC de la norma EN-1176.

Powder-coated galvanised steel. Post Ø 89 mm. Bar Ø 33 mm.

According to standard 16630: Requires shock-absorbing floor according to HIC test of standard EN-1176.

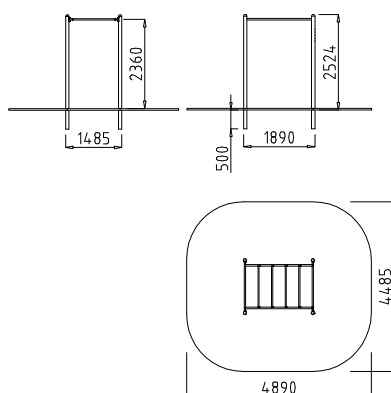
Acier galvanisé peint à la poudre. Poteaux Ø 89 mm. Barres Ø 33 mm.

Selon la norme 16630: Exige un sol qui amortit les impacts selon le test HIC de la norme EN-1176.

Aço galvanizado pintado a pó. Poste Ø 89 mm. Barra Ø 33 mm.

Em conformidade com a norma 16630: Apenas requer o amortecimento dos impactos em conformidade com o ensaio HIC da norma EN-1176.

- h > 1,4 m.
- 2,36 m.
- 27,71 Kg.
- 1,89 x 1,48 x 3,02 m.
- 4,89 x 4,48 m.
- 19,75 m².



E: 1/200

www.manufacturasdeportivas.com

Parque Empresarial de Morero, parc. 1-2 39611 GUARNIZO - Cantabria SPAIN

SPAIN: md@manufacturasdeportivas.com | Tel: 942 336 711 || Export: gpedraja@manufacturasdeportivas.com | Tel: 0034 646 218 091