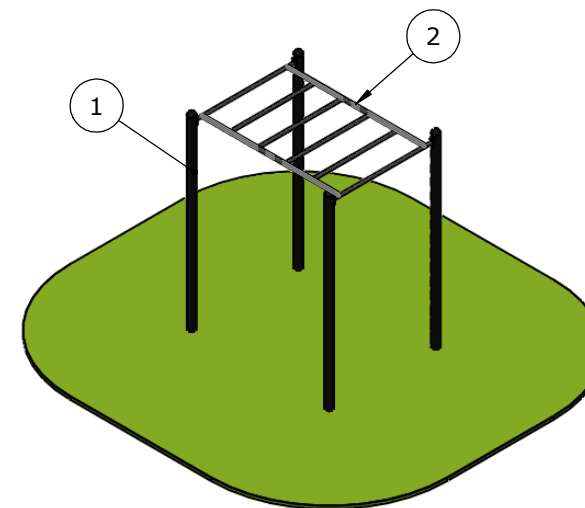
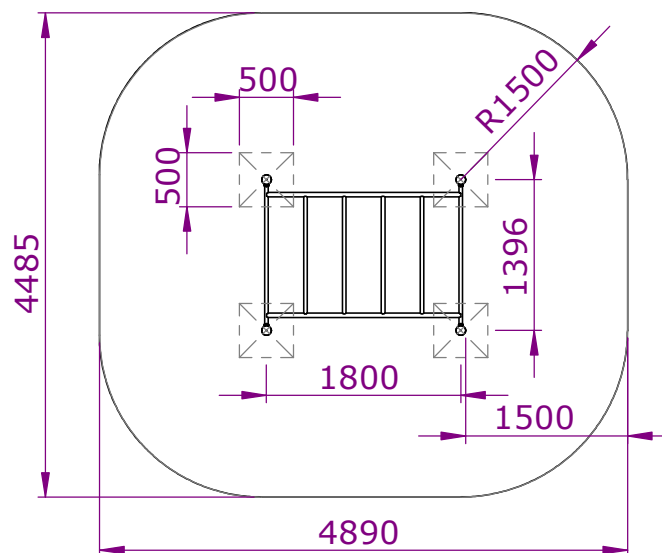


IDENTIFICACIÓN Y COMPONENTES

MARCA	CANTIDAD	DESCRIPCIÓN
1	4	POSTES METÁLICOS
2	1	ESCALERA HORIZONTAL METÁLICA



SUPERFICIE DE IMPACTO - 19.75m²

SECUENCIA DE MONTAJE

EQUIPO PARA EMPOTRAR:

- 1º Hacer las zapatas practicando unos agujeros en el suelo de 500x500x500mm. o según croquis adjunto.
- 2º Introducir los elementos en los agujeros y nivelar.
- 3º Atornillar los elementos con los tornillos suministrados y apretar fuertemente.
- 4º Rellenar con hormigón las zapatas según croquis adjunto.
- 5º Esperar 24 horas a que fragüe el hormigón.

EQUIPO PARA ATORNILLAR:

- 1º Ubicar los elementos en su emplazamiento y nivelar.
- 2º Atornillar los elementos con los tornillos suministrados y apretar fuertemente.
- 3º Con un taladro y una broca de vidia de Ø12 hacer los agujeros en el suelo e introducir spits de M10x150 (no suministrados) apretando fuertemente. La longitud de los spits depende del espesor de la placa de hormigón.

DATOS GENERALES PARA EL MONTAJE:

Rematar con suelo de seguridad o material de protección contra caídas. Comprobar que están colocados todos los tapones de seguridad y que no existen restos de embalaje, así como el correcto estado de todo el parque. Para la instalación se precisarán herramientas comunes como: un juego de llaves fijas, llaves de tubo, llave inglesa, martillo, prensillas, llave de carraca, nivel y útiles generales de construcción.

Ref: **IM-DP910**

Descripción: **MONKEY BAR**

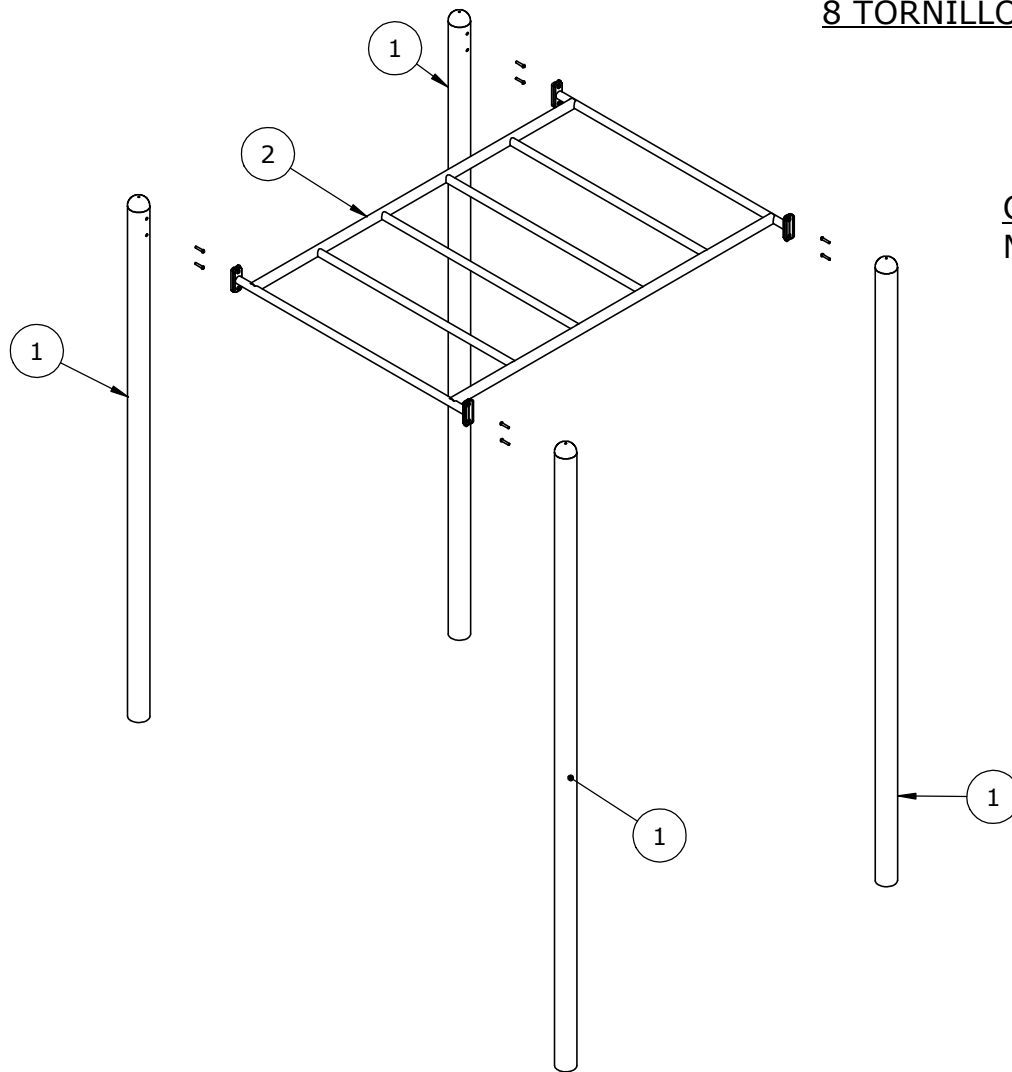
ALTURA LIBRE DE CAÍDA: 2360mm

SEGÚN NORMA UNE-EN 1177:
Requiere suelo de seguridad.

Fecha: 23/12/2016 Rev: 0

1/2

8 TORNILLOS DIN 7380 M8x35



COMPONENTES

MARCA	CANTIDAD	DESCRIPCIÓN
1	4	POSTES METÁLICOS Ø88.9
2	1	ESCALERA HORIZONTAL METÁLICA

Ref: **IM-DP910**

Descripción: **MONKEY BAR**

Fecha: 18/09/2017 Rev: 0

2/2