



## OLA: banco / bench / banc / banco

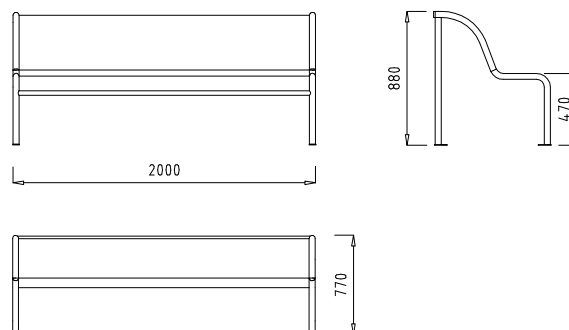
### MB045:

Soportes tubo redondo, asiento-respaldo chapa perforada zincada antioxidación. Desmontado.

Round tube brackets, seat-backrest perforated galvanised anti-rust sheet. Dismantled.

Supports tube rond, siège-dossier tôle perforée, anti-rouille. Démonté.

Suportes em tubo redondo, assento e costas em chapa perfurada de zinco inoxidável. Desmontado.



E: 1/50