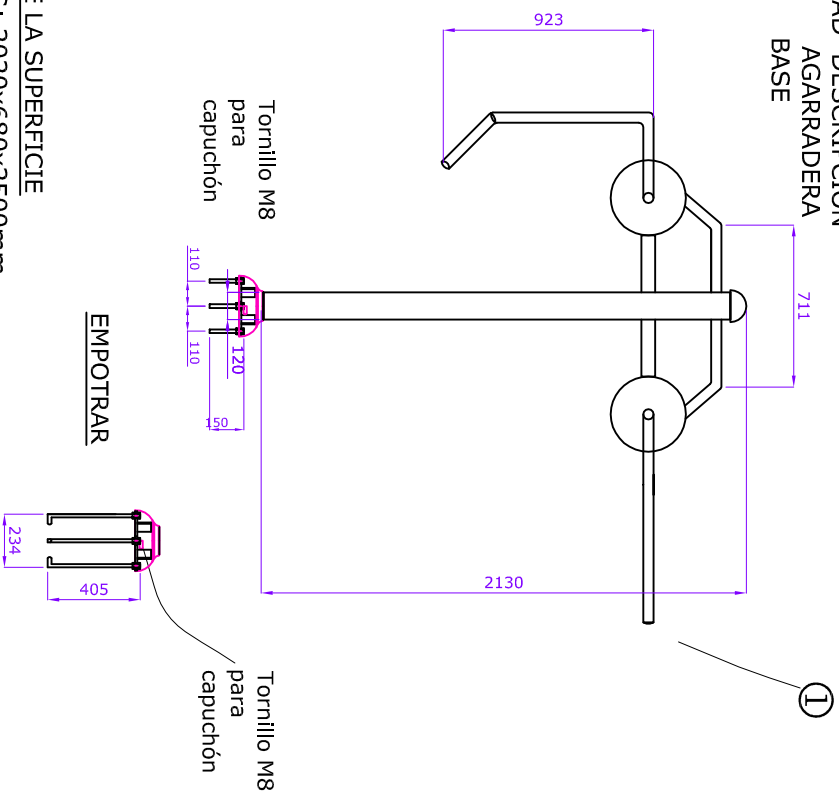


IDENTIFICACIÓN Y COMPONENTES

MARCA	CANTIDAD	DESCRIPCIÓN
1	4	AGARRADERA
2	1	BASE



ATORNILLAR

REQUISITOS DE LA SUPERFICIE

*DIMENSIONES: 2020X680X2500mm.

*SEGÚN NORMA UNE-EN 1177 ESTE JUEGO: NO REQUIERE SUELO DE SEGURIDAD

SECUENCIA DE MONTAJE

EQUIPO PARA EMPOTRAR:

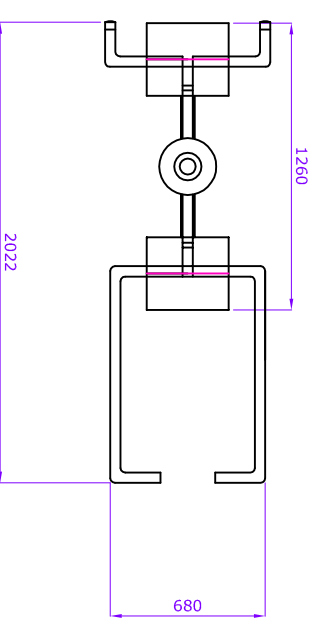
- 1º Hacer la zapata practicando unos agujeros en el suelo de 800X800X600mm. según croquis adjunto.
- 2º Introducir el elemento en el agujero y nivelar.
- 3º Atornillar los elementos con los tornillos suministrados y apretar fuertemente.
- 4º Rellenar con hormigón las zapatas según croquis adjunto.
- 5º Esperar 24 horas a que fragüe el hormigón.
- 6º Rematar con suelo de seguridad o material de protección contra caídas.
- 7º Comprobar que están colocados todos los tapones de seguridad y que no existen restos de embalaje, así como el correcto estado de todo el parque.

EQUIPO PARA ATORNILLAR:

- 1º Ubicar los elementos en su emplazamiento y nivelar.
- 2º Atornillar los elementos con los tornillos suministrados y apretar fuertemente.
- 3º Con un taladro y una broca de vidia de Ø18 hacer los agujeros en el suelo e introducir taco químico de M16x150 (no suministrados) apretando fuertemente. La longitud de los spits depende del espesor de la placa de hormigón.
- 4º Rematar con suelo de seguridad o material de protección contra caídas.
- 5º Comprobar que están colocados todos los tapones de seguridad y que no existen restos de embalaje, así como el correcto estado de todo el parque.

Para la instalación se predisarán herramientas comunes como: un juego de llaves fijas, llaves de tubo, llave inglesa, martillo, prensillas, llave de carraca, nivel y útiles generales de construcción.

DIMENSIONES PRINCIPALES Y SITUACIÓN DE LOS AGUJEROS



ANCLAJE AL SUELO PARA EMPOTRAR

