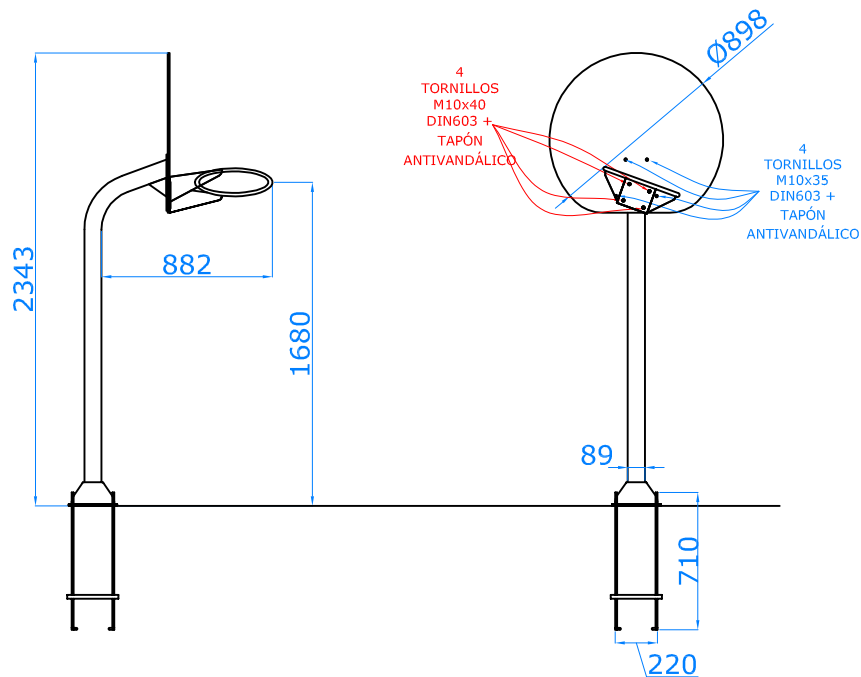


NORMA UNE-EN 1176-1:2008

- * EL ESPACIO LIBRE DEBE ESTAR DESPROVISTO DE OBSTÁCULOS.
- * SE RECOMIENDA LA MANIPULACIÓN DE ESTA CANASTA ENTRE DOS PERSONAS O CON MAQUINARIA ADECUADA.
- * COLOCAR LA CANASTA EN LA PISTA SEGÚN INDICA EL REGLAMENTO.

DIMENSIONES PRINCIPALES PARA EMPOTRAR



SECUENCIA DE MONTAJE

EQUIPO PARA EMPOTRAR:

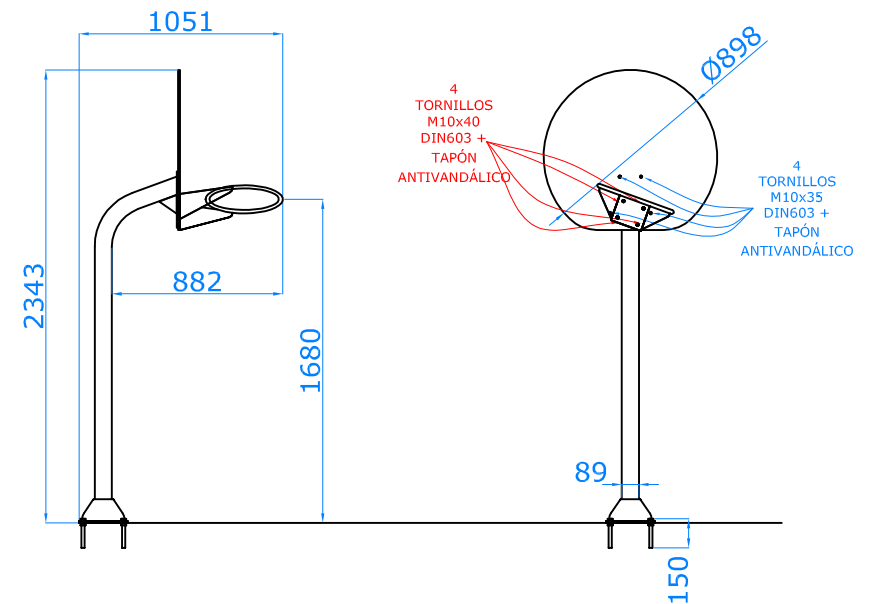
- 1º Atornillar los elementos con los tornillos suministrados y apretar fuertemente.
- 2º Hacer las zapatas practicando unos agujeros en el suelo de 1000x1000x800mm. ó según croquis adjunto.
- 3º Ubicar e introducir los elementos en los agujeros y nivelar.
- 4º Rellenar con hormigón las zapatas.
- 5º Esperar 24 horas a que fragüe el hormigón.
- 6º Comprobar que estan colocados todos los herrajes y que no existen restos de embalaje, así como el correcto estado de la canasta.

EQUIPO PARA ATORNILLAR:

- 1º Atornillar los elementos con los tornillos suministrados y apretar fuertemente.
- 2º Con un taladro y una broca de vidia de Ø18 hacer los agujeros en el suelo e introducir varilla roscada de M16x250 con resina de montaje de dos componentes.
- 3º Ubicar los elementos en su emplazamiento y nivelar.
- 4º Atornillar los elementos con las tuercas de freno y arandelas suministradas y apretar fuertemente.
- 5º Comprobar que estan colocados todos los herrajes y que no existen restos de embalaje, así como el correcto estado de todo la canasta.

Para la instalación se precisarán herramientas comunes como: un juego de llaves fijas, llaves de tubo, llave inglesa, martillo, prensillas, llave de carraca, nivel y útiles generales de construcción.

DIMENSIONES PRINCIPALES PARA ATORNILLAR



MANTENIMIENTO:

- 1º Hacer inspecciones visuales periodicamente.
 - 2º Reapriete de toda la tornilleria.
 - 3º Comprobar que el aro y el tablero están en perfecto estado.
 - 4º Revisar el estado de la pintura o galvanizado y reparar si es necesario.
- En caso de que se detecten defectos en el equipo que puedan causar daños al usarlo, habrá que impedir el acceso al público hasta que se remedie el defecto.